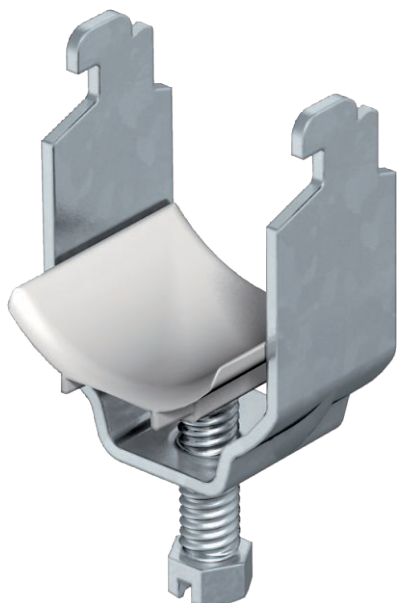


Technisches Datenblatt

Bügelshelle, 1-fach Kunststoffdruckwanne

Art.-Nr. 1163469



Passend zu allen C-Profilshienen mit 11 - 12 mm Schlitzweite, mindestens 6,5 mm lichter Innenhöhe und mindestens 18,5 mm lichter Innenbreite.
Shelle und Schraube aus tauchfeuerzinktem Stahl.
Druckwanne aus Polypropylen, Farbe Lichtgrau RAL 7035, halogenfrei.

Ausführung mit Anschweiß- und/oder Kontermutter für Einsatz unter erschwerten Bedingungen sowie für Rüttelsicherheit auf Anfrage!

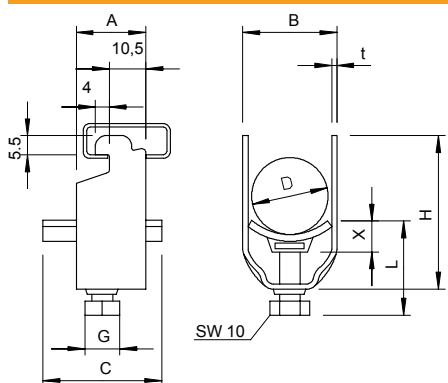


- St** Stahl
- FT** tauchfeuerzinkt

Stammdaten

Art.-Nr.	1163469
Typ	2056N 46 FT
Bezeichnung 1	Bügelshelle
Dimension	40-46mm
Werkstoff	Stahl
Werkstoff Kürzel	St
Oberfläche	tauchfeuerzinkt
Oberfläche nach DIN	DIN EN ISO 1461
Oberfläche Kürzel	FT
Kleinste VK-Einheit (VG)	100 Stück
Gewicht	6,64 kg/100 St.

Technische Daten



Maß A	20,00 mm
Maß B	51,00 mm
Maß C	40 mm
Maß G	M8
Maß H	72,00 mm
Maß L	37,50 mm
Maß t	2,00 mm
Maß x	5,50 mm
Anzahl der Kabel/Rohre	1
Max. Anzugsdrehmoment	5,00 Nm
für 1 Kabel H	72,00 mm
für 1 Kabel L	37,50 mm
für 2 Kabel H	124,00 mm
für 2 Kabel L	56,50 mm
für 3 Kabel H	176,00 mm
für 3 Kabel L	71,50 mm
für Rohrdurchmesser	40 mm
für Schiene mit Schlitzweite	11,00 - 12,00 mm
Halogenfrei	<input checked="" type="checkbox"/>

Technisches Datenblatt

Bügelschelle, 1-fach Kunststoffdruckwanne

Art.-Nr. 1163469



Technische Daten

Mit Gegenwanne	<input type="checkbox"/>
Mit Kunststoffwanne	<input checked="" type="checkbox"/>
Mit Metallwanne	<input type="checkbox"/>
Montageart	Profilschiene
Schlagfest	<input type="checkbox"/>
Spannbereich D	40,00 - 46,00 mm
Zusatz Oberfläche	feuerverzinkt
Zusatz Werkstoff	Stahl