

Technisches Datenblatt

Bügelchelle, 1-fach Metalldruckwanne

Art.-Nr. 1185308



Für Flach-, Winkel- und U-Eisen von 4 - 12mm Stärke;
Schelle, Druckwanne und Schraube aus Edelstahl rostfrei.



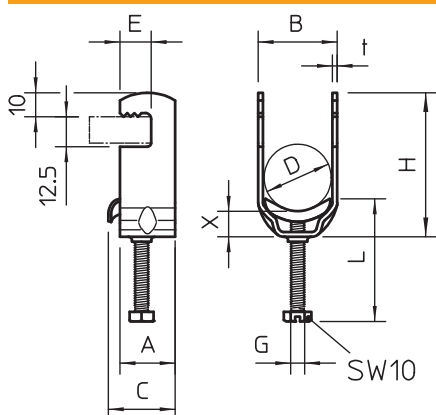
A2 Edelstahl, rostfrei 1.4301

2B blank, nachbehandelt

Stammdaten

Art.-Nr.	1185308
Typ	2056F M 34 A2
Bezeichnung 1	Bügelchelle
Bezeichnung 2	mit Metalldruckwanne
Dimension	28-34mm
Werkstoff	Edelstahl, rostfrei Werkstoff 1.4301
Werkstoff Kürzel	A2
Oberfläche	blank, nachbehandelt
Oberfläche Kürzel	2B
Kleinste VK-Einheit (VG)	100 Stück
Gewicht	8,00 kg/100 St.

Technische Daten



Maß A	23,00 mm
Maß B	39,00 mm
Maß C	33 mm
Maß E	13,00 mm
Maß G	M8
Maß H	68,00 mm
Maß L	42,50 mm
Maß t	2,00 mm
Maß x	4,00 mm
Anzahl der Kabel/Rohre	1
Max. Anzugsdrehmoment	5,00 Nm
für Rohrdurchmesser	32 mm
Halogenfrei	<input checked="" type="checkbox"/>
Mit Gegenwanne	<input type="checkbox"/>
Mit Kunststoffwanne	<input type="checkbox"/>
Mit Metallwanne	<input checked="" type="checkbox"/>
Montageart	flaches Profil
Schlagfest	<input type="checkbox"/>

Technisches Datenblatt

Bügelschelle, 1-fach Metalldruckwanne

Art.-Nr. 1185308



Technische Daten

Spannbereich D	28,00 - 34,00 mm
Zusatz Oberfläche	sonstige
Zusatz Werkstoff	rostfreier Stahl