

# Technisches Datenblatt

## Bügelshelle, 1-fach Metalldruckwanne

Art.-Nr. 1185306



Für Flach-, Winkel- und U-Eisen von 4 - 12mm Stärke;  
Schelle, Druckwanne und Schraube aus Edelstahl rostfrei.



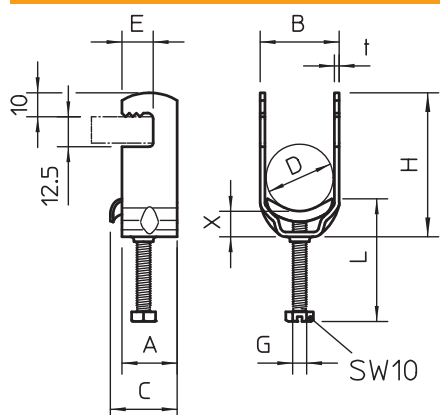
**A2** Edelstahl, rostfrei 1.4301

**2B** blank, nachbehandelt

### Stammdaten

Art.-Nr.	1185306
Typ	2056F M 28 A2
Bezeichnung 1	Bügelshelle
Bezeichnung 2	mit Metalldruckwanne
Dimension	22-28mm
Werkstoff	Edelstahl, rostfrei Werkstoff 1.4301
Werkstoff Kürzel	A2
Oberfläche	blank, nachbehandelt
Oberfläche Kürzel	2B
Kleinste VK-Einheit (VG)	100 Stück
Gewicht	6,00 kg/100 St.

### Technische Daten



Maß A	23,00 mm
Maß B	33,00 mm
Maß C	28 mm
Maß E	13,00 mm
Maß G	M6
Maß H	60,00 mm
Maß L	46,00 mm
Maß t	2,00 mm
Maß x	4,00 mm
Anzahl der Kabel/Rohre	1
Max. Anzugsdrehmoment	3,00 Nm
für Rohrdurchmesser	25 mm
Halogenfrei	<input checked="" type="checkbox"/>
Mit Gegenwanne	<input type="checkbox"/>
Mit Kunststoffwanne	<input type="checkbox"/>
Mit Metallwanne	<input checked="" type="checkbox"/>
Montageart	flaches Profil
Schlagfest	<input type="checkbox"/>

# Technisches Datenblatt

## Bügelschelle, 1-fach Metalldruckwanne

Art.-Nr. 1185306



### Technische Daten

Spannbereich D	22,00 - 28,00 mm
Zusatz Oberfläche	sonstige
Zusatz Werkstoff	rostfreier Stahl