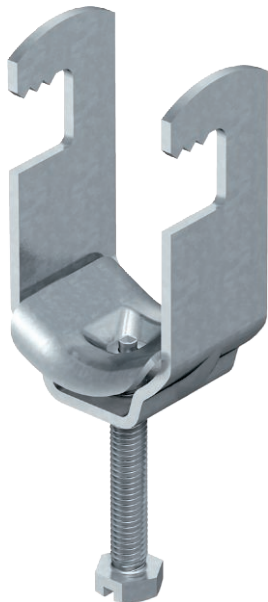


Technisches Datenblatt

Bügel­schelle, 1-fach Metall­druckwanne

Art.-Nr. 1156829



Bügel­schelle zur Befestigung von Kabeln und Röhren. Geeignet für Flach-, Winkel- und U-Eisen von 4 - 12 mm Stärke. Metallwanne mit stark gerundeten Kanten zum Kabelschutz.



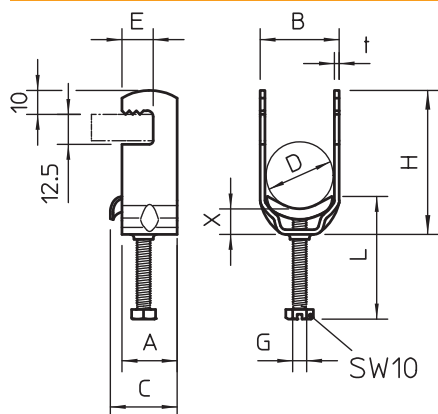
St Stahl

FT tauchfeuerverzinkt

Stammdaten

Art.-Nr.	1156829
Typ	2056F M 22 FT
Bezeichnung 1	Bügel­schelle
Bezeichnung 2	mit Metall­druckwanne
Dimension	16-22mm
Werkstoff	Stahl
Werkstoff Kürzel	St
Oberfläche	tauchfeuerverzinkt
Oberfläche nach DIN	DIN EN ISO 1461
Oberfläche Kürzel	FT
Kleinste VK-Einheit (VG)	100 Stück
Gewicht	4,55 kg/100 St.

Technische Daten



Maß A	23,00 mm
Maß B	27,00 mm
Maß C	34 mm
Maß E	13,00 mm
Maß G	M6
Maß H	54,00 mm
Maß L	34,00 mm
Maß t	1,50 mm
Maß x	5,00 mm
Anzahl der Kabel/Röhre	1
Max. Anzugsdrehmoment	3,00 Nm
für 1 Kabel H	54,00 mm
für 1 Kabel L	34,00 mm
für 2 Kabel H	78,00 mm
für 2 Kabel L	47,00 mm
für 3 Kabel H	102,00 mm
für 3 Kabel L	47,00 mm
für Rohrdurchmesser	20 mm

Technisches Datenblatt

Bügelschelle, 1-fach Metalldruckwanne

Art.-Nr. 1156829



Technische Daten

für Schiene mit Schlitzweite	16,00 - 17,00 mm
Halogenfrei	<input checked="" type="checkbox"/>
Mit Gegenwanne	<input type="checkbox"/>
Mit Kunststoffwanne	<input type="checkbox"/>
Mit Metallwanne	<input checked="" type="checkbox"/>
Montageart	flaches Profil
Schlagfest	<input type="checkbox"/>
Spannbereich D	16,00 - 22,00 mm
Zusatz Oberfläche	feuerverzinkt
Zusatz Werkstoff	Stahl