

# Technisches Datenblatt

## Reihenschelle

Art.-Nr. 2254034



Auch passend zu Schienen mit 11 - 12 mm Schlitzweite; Schellenkörper Polystyrol, schlagfest, halogenfrei, lichtgrau RAL 7035; Metallteile Stahl, galvanisch verzinkt.

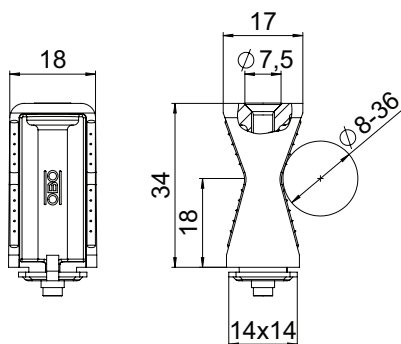


**PS** Polystyrol

### Stammdaten

Art.-Nr.	2254034
Typ	2051 8-36 LGR
Bezeichnung 1	Reihenschelle
Bezeichnung 2	mit Kreuzschlitzschraube
Dimension	8-36mm
Farbe	lichtgrau
RAL-Nummer	7035
Werkstoff	Polystyrol
Werkstoff Kürzel	PS
Kleinste VK-Einheit (VG)	100 Stück
Gewicht	0,85 kg/100 St.

### Technische Daten



Länge	18,00 mm
Breite	17,00 mm
Höhe	34,00 mm
Maß B	17,00 mm
Maß B1	7,50 mm
Maß H	34,00 mm
Maß H1	18,00 mm
Abstand zur Wand	<input type="checkbox"/>
Anzahl der Kabel/Rohre	1
Befestigungsart	Schienenbefestigung
Geeignet im Brandschutzbereich	<input type="checkbox"/>
Kunststoffummantelt für Schiene mit Schlitzweite	<input type="checkbox"/>
Nenndurchmesser	11,00 - 12,00 mm
UV-beständig	<input type="checkbox"/>
Spannbereich D	8,00 - 36,00 mm
Schraube	M4 x 40
Halogenfrei	<input checked="" type="checkbox"/>
Schlagfest	<input type="checkbox"/>