

# Technisches Datenblatt

## Reihenschelle

Art.-Nr. 2254522



Auch passend zu Schienen mit 11 - 12 mm Schlitzweite; Schellenkörper Polystyrol, schlagfest, halogenfrei, lichtgrau RAL 7035; Metallteile Stahl, galvanisch verzinkt.

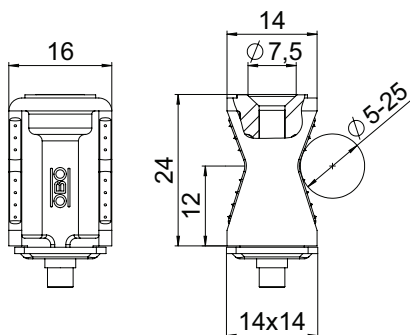


**PS** Polystyrol

### Stammdaten

Art.-Nr.	2254522
Typ	2050 5-25 RW
Bezeichnung 1	Reihenschelle
Bezeichnung 2	mit Kreuzschlitzschraube
Dimension	5-25mm
Farbe	reinweiß
RAL-Nummer	9010
Werkstoff	Polystyrol
Werkstoff Kürzel	PS
Kleinste VK-Einheit (VG)	100 Stück
Gewicht	0,63 kg/100 St.

### Technische Daten



Länge	16,00 mm
Breite	14,00 mm
Höhe	24,00 mm
Maß B	14,00 mm
Maß B1	7,50 mm
Maß H	24,00 mm
Maß H1	12,50 mm
Abstand zur Wand	<input type="checkbox"/>
Anzahl der Kabel/Rohre	1
Befestigungsart	Schienenbefestigung
Geeignet im Brandschutzbereich	<input type="checkbox"/>
Kunststoffummantelt	<input type="checkbox"/>
für Schiene mit Schlitzweite	11,00 - 12,00 mm
Nenn Durchmesser	25,00 mm
UV-beständig	<input type="checkbox"/>
Spannbereich D	5,00 - 25,00 mm
Schraube	M4 x 30
Halogenfrei	<input checked="" type="checkbox"/>
Schlagfest	<input checked="" type="checkbox"/>