

Technisches Datenblatt

Reihen-Druck-Schelle, lichtgrau

Art.-Nr. 2250306



Universalschelle für Einzelbefestigung von Kabeln, Leitungen und Röhren, alle Größen sind beliebig untereinander anreihbar, mit Klebefuß, Langloch und zum Aufschrauben auf Gewinde M6. Zum Kleben der Polyamid-Schellen auf Mauerwerk und Beton Impu-Fix-Stegleitungs-Schnellkleber Typ 509 verwenden.

*Größe 3-7 nicht geeignet für ein Gasdrucknagelgerät.

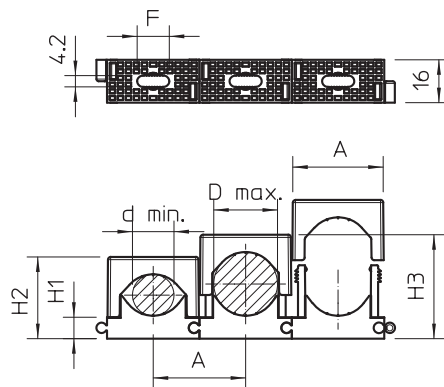


PA Polyamid

Stammdaten

| | |
|--------------------------|----------------------|
| Art.-Nr. | 2250306 |
| Typ | 2037 18-30 LGR |
| Bezeichnung 1 | Reihen-Druck-Schelle |
| Dimension | 18-30mm |
| Farbe | lichtgrau |
| RAL-Nummer | 7035 |
| Werkstoff | Polyamid |
| Werkstoff Kürzel | PA |
| Kleinste VK-Einheit (VG) | 25 Stück |
| Gewicht | 1,00 kg/100 St. |

Technische Daten



| | |
|------------------------|-------------------------------------|
| Maß A | 40,00 mm |
| Maß d min. | 18,00 mm |
| Maß d max. | 30,00 mm |
| Maß F | 12,00 mm |
| Maß H1 | 9,00 mm |
| Maß H2 | 34,00 mm |
| Maß H3 | 46,00 mm |
| Anreihbar | <input checked="" type="checkbox"/> |
| Anzahl der Kabel/Röhre | 1 |
| Ausführung | geschlossen |
| Befestigungsart | Schraubloch |
| Halogenfrei | <input checked="" type="checkbox"/> |
| Schlagfest | <input type="checkbox"/> |
| Rastsystem | <input checked="" type="checkbox"/> |
| Spannbereich D | 18,00 - 30,00 mm |