

# Technisches Datenblatt

## Reihen-Druck-Schelle, lichtgrau

Art.-Nr. 2250241



Universalschelle für Einzelbefestigung von Kabeln, Leitungen und Röhren, alle Größen sind beliebig untereinander anreihbar, mit Klebefuß, Langloch und zum Aufschrauben auf Gewinde M6. Zum Kleben der Polyamid-Schellen auf Mauerwerk und Beton Impu-Fix-Stegleitungs-Schnellkleber Typ 509 verwenden.

\*Größe 3-7 nicht geeignet für ein Gasdrucknagelgerät.

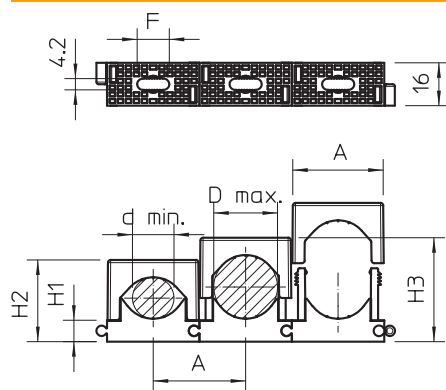


PA Polyamid

### Stammdaten

Art.-Nr.	2250241
Typ	2037 16-24 LGR
Bezeichnung 1	Reihen-Druck-Schelle
Dimension	16-24mm
Farbe	lichtgrau
RAL-Nummer	7035
Werkstoff	Polyamid
Werkstoff Kürzel	PA
Kleinste VK-Einheit (VG)	50 Stück
Gewicht	0,84 kg/100 St.

### Technische Daten



Maß A	34,50 mm
Maß d min.	16,00 mm
Maß d max.	24,00 mm
Maß F	12,00 mm
Maß H1	8,50 mm
Maß H2	31,00 mm
Maß H3	39,00 mm
Anreihbar	<input checked="" type="checkbox"/>
Anzahl der Kabel/Röhre	1
Ausführung	geschlossen
Befestigungsart	Schraubloch
Halogenfrei	<input checked="" type="checkbox"/>
Schlagfest	<input type="checkbox"/>
Rastsystem	<input checked="" type="checkbox"/>
Spannbereich D	16,00 - 24,00 mm