

Technisches Datenblatt

Reihen-Druck-Schelle, lichtgrau

Art.-Nr. 2250209



Universalschelle für Einzelbefestigung von Kabeln, Leitungen und Röhren, alle Größen sind beliebig untereinander anreihbar, mit Klebefuß, Langloch und zum Aufschrauben auf Gewinde M6. Zum Kleben der Polyamid-Schellen auf Mauerwerk und Beton Impu-Fix-Stegleitungs-Schnellkleber Typ 509 verwenden.

*Größe 3-7 nicht geeignet für ein Gasdrucknagelgerät.

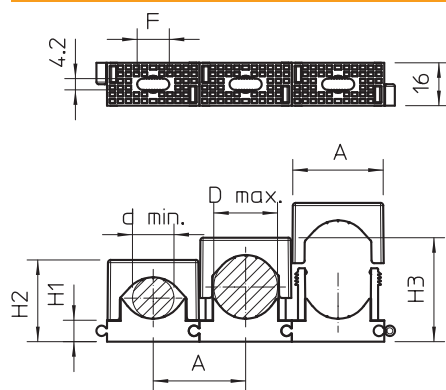


PA Polyamid

Stammdaten

Art.-Nr.	2250209
Typ	2037 12-20 LGR
Bezeichnung 1	Reihen-Druck-Schelle
Dimension	12-20mm
Farbe	lichtgrau
RAL-Nummer	7035
Werkstoff	Polyamid
Werkstoff Kürzel	PA
Kleinste VK-Einheit (VG)	50 Stück
Gewicht	0,57 kg/100 St.

Technische Daten



Maß A	28,00 mm
Maß d min.	12,00 mm
Maß d max.	20,00 mm
Maß F	14,00 mm
Maß H1	8,50 mm
Maß H2	26,00 mm
Maß H3	34,00 mm
Anreihbar	<input checked="" type="checkbox"/>
Anzahl der Kabel/Röhre	1
Ausführung	geschlossen
Befestigungsart	Schraubloch
Halogenfrei	<input checked="" type="checkbox"/>
Schlagfest	<input type="checkbox"/>
Rastsystem	<input checked="" type="checkbox"/>
Spannbereich D	12,00 - 20,00 mm