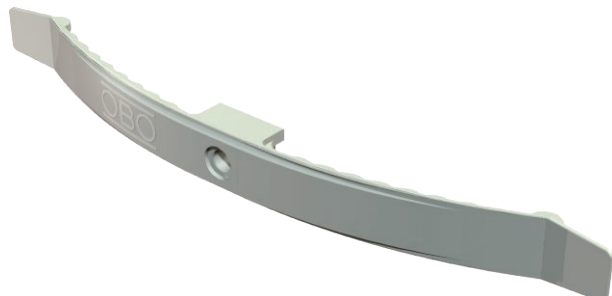


# Technisches Datenblatt

## Kabelklammer, für 16 Leitungen

Art.-Nr. 2204983



Standardausführung für allgemeine Anwendungen, wie z. B. Zwischendecken und Zwischenwand-Installationen.  
Klemmhöhe 9 mm, mit Distanzstück 13 mm.  
Befestigungsloch 6 mm Ø.



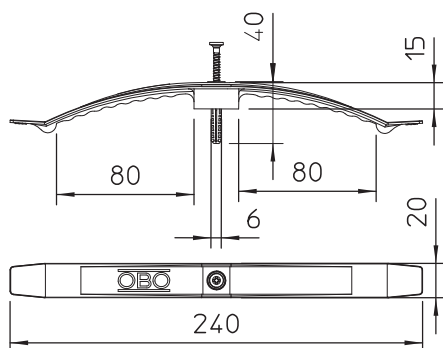
**PA** Polyamid

Produktzusatztext Hinweis	Steingraue Ausführung: flammwidrige Ausführung, speziell für die Verwendung in Zwischendecken. Thermopl. Polyester, steingrau RAL 7030, flammwidrig nach VDE 0471/DIN IEC 695 Teil 2-1, Prüftemperatur 960 °C, bzw. V-0 nach UL 94, halogenfrei. Klemmhöhe 9 mm - mit Distanzstück 13 mm. Befestigungsloch 6 mm Ø.
Produktzusatztext 1	2033 für max. 16 Leitungen NYM 3 x 1,5 mm <sup>2</sup>

### Stammdaten

Art.-Nr.	2204983
Typ	2033 SP
Bezeichnung 1	Kabelklammer
Bezeichnung 2	Großverpackung
Dimension	2x8 NYM3x1,5
Farbe	lichtgrau
RAL-Nummer	7035
Werkstoff	Polyamid
Werkstoff Kürzel	PA
Kleinste VK-Einheit (VG)	100 Stück
Gewicht	2,08 kg/100 St.

### Technische Daten



Anzahl der Leitungen NYM 3 x 1,5	16
Ausführung flammwidrig	<input type="checkbox"/>
Geeignet für Funktionserhalt	<input type="checkbox"/>
Halogenfrei	<input checked="" type="checkbox"/>
Mit Dübel	<input type="checkbox"/>