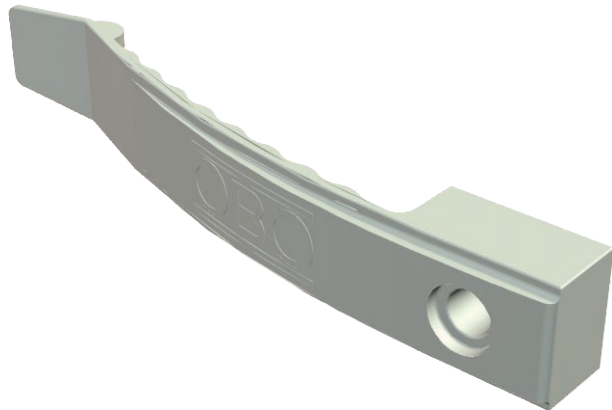


Technisches Datenblatt

Kabelklammer, für 8 Leitungen, anschießbar

Art.-Nr. 2205052



Ausführung geeignet zum Anschließen durch Gasdrucknagelgeräte (z. B. Fa. SPIT), z. B. für die Anwendung von Zwischendecken und Zwischenwand-Installationen.
Klemmhöhe 9 mm, mit Distanzstück 13 mm.
Befestigungsloch 7 mm Ø.



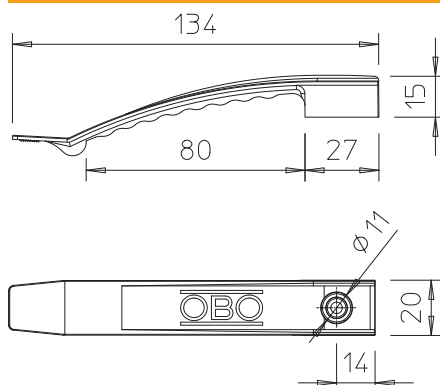
PA Polyamid

Produktzusatztext 1 | 2032 für max. 8 Leitungen NYM 3 x 1,5 mm²

Stammdaten

Art.-Nr.	2205052
Typ	2032 AS
Bezeichnung 1	Kabelklammer
Bezeichnung 2	anschießbar
Dimension	1x8 NYM3x1,5
Farbe	lichtgrau
RAL-Nummer	7035
Werkstoff	Polyamid
Werkstoff Kürzel	PA
Kleinste VK-Einheit (VG)	50 Stück
Gewicht	1,30 kg/100 St.

Technische Daten



Anzahl der Leitungen NYM 3 x 1,5	8
Ausführung flammwidrig	<input type="checkbox"/>
Geeignet für Funktionserhalt	<input type="checkbox"/>
Halogenfrei	<input checked="" type="checkbox"/>
Mit Dübel	<input type="checkbox"/>