

# Technisches Datenblatt

## Grip Metall 70

Art.-Nr. 2207060



Sammelhalter aus Metall für hohe mechanische Standfestigkeit, auch im Brandfall. Zur sicheren Montage oberhalb von Brandschutzdecken geeignet. Auch als kabelspezifische Variante für den elektrischen Funktionserhalt nach DIN 4102 Teil 12 zugelassen. Für Wand- und Deckenmontage. Verschluss ohne Werkzeuge zu öffnen. Detaillierte Informationen der zugelassenen Verlegevarianten sind den entsprechenden Prüfdokumenten zu entnehmen.

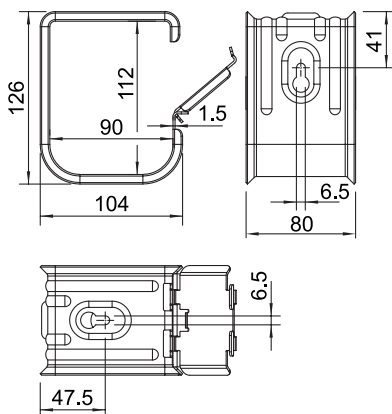


St	Stahl
FS	bandverzinkt

### Stammdaten

Art.-Nr.	2207060
Typ	2031 M 70 FS
Bezeichnung 1	Grip-Sammelhalterung
Dimension	70x NYM3x1,5
Werkstoff	Stahl
Werkstoff Kürzel	St
Oberfläche	bandverzinkt
Oberfläche nach DIN	DIN EN 10346
Oberfläche Kürzel	FS
Kleinste VK-Einheit (VG)	10 Stück
Gewicht	34,50 kg/100 St.

### Technische Daten



Anzahl der Leitungen NYM 3 x 1,5	70
Ausführung flammwidrig	<input type="checkbox"/>
Geeignet für Funktionserhalt	<input checked="" type="checkbox"/>
Halogenfrei	<input checked="" type="checkbox"/>
Mit Dübel	<input type="checkbox"/>