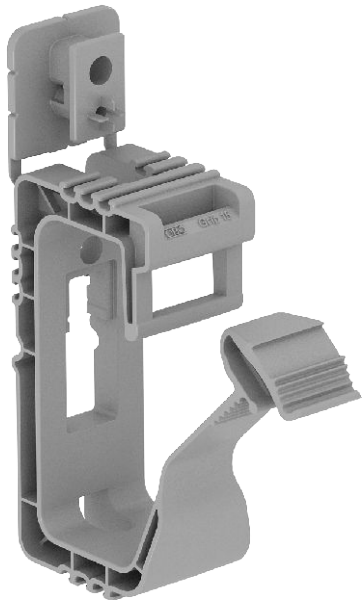


Technisches Datenblatt

Grip 20 flammwidrig

Art.-Nr. 2205412



Sammelhalterung für allgemeine Anwendung, geeignet für Wand- und Deckenmontage. Das angespritzte Befestigungselement kann mit Schlagdübel oder Gasdrucknagelgerät befestigt werden.
Steingraue Ausführung, flammwidrig nach DIN VDE 0471/DIN IEC 695 Teil 2-1, Prüftemperatur 960°C.



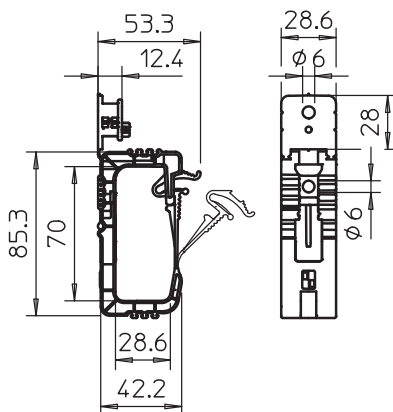
PP Polypropylen

Produktzusatztext 1	Mit multifunktionalem Befestigungselement. Fassungsvermögen: 2031/ 20 max. 20 Leitungen NYM 3 x 1,5 mm ²
---------------------	---

Stammdaten

Art.-Nr.	2205412
Typ	2031 F 20
Bezeichnung 1	Grip-Sammelhalterung
Bezeichnung 2	flammwidrig 960°C
Dimension	20x NYM3x1,5
Farbe	steingrau
RAL-Nummer	7030
Werkstoff	Polypropylen
Werkstoff Kürzel	PP
Kleinste VK-Einheit (VG)	50 Stück
Gewicht	1,92 kg/100 St.

Technische Daten



Anzahl der Leitungen NYM 3 x 1,5	20
Ausführung flammwidrig	<input checked="" type="checkbox"/>
Bruchlast	0,32 kN
Flammwidrig	nach VDE 0471/DIN 695 Teil 2-1, Prüftemperatur 960°C
Geeignet für Funktionserhalt	<input type="checkbox"/>
Halogenfrei	<input checked="" type="checkbox"/>
Mit Dübel	<input type="checkbox"/>