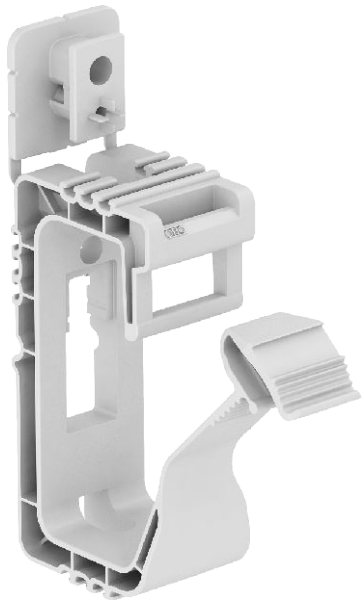


Technisches Datenblatt

Grip 20

Art.-Nr. 2205408



Sammelhalterung für die allgemeine Anwendung mit Befestigungslöchern 6 mm Ø, geeignet für Wand- und Deckenmontage. Das angespritzte Befestigungselement kann mit Schlagdübel oder Gasdrucknagelgerät befestigt werden. Der empfohlene Befestigungsabstand bei voller Belegung beträgt 50-60 cm.



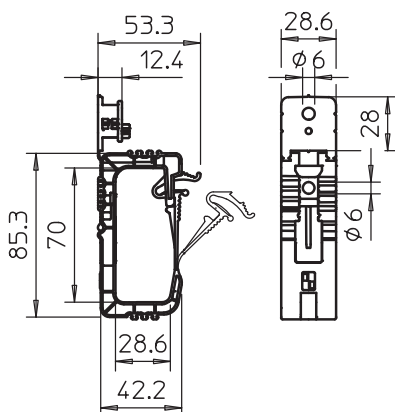
PP Polypropylen

Produktzusatztext 1 | Mit multifunktionalem Befestigungselement.
Fassungsvermögen:
2031/ 20 max. 20 Leitungen NYM 3 x 1,5 mm²

Stammdaten

Art.-Nr.	2205408
Typ	2031 20 SP
Bezeichnung 1	Grip-Sammelhalterung
Dimension	20x NYM3x1,5
Farbe	lichtgrau
RAL-Nummer	7035
Werkstoff	Polypropylen
Werkstoff Kürzel	PP
Kleinste VK-Einheit (VG)	100 Stück
Gewicht	1,92 kg/100 St.

Technische Daten



Anzahl der Leitungen NYM 3 x 1,5	20
Ausführung flammwidrig	<input type="checkbox"/>
Bruchlast	0,32 kN
Geeignet für Funktionserhalt	<input type="checkbox"/>
Halogenfrei	<input checked="" type="checkbox"/>
Mit Dübel	<input type="checkbox"/>