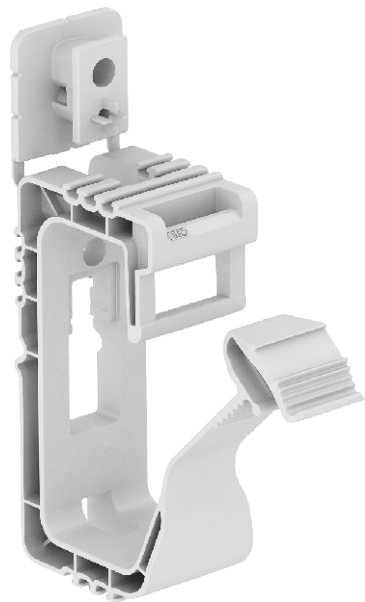


# Technisches Datenblatt

## Grip 20

Art.-Nr. 2205404



Sammelhalterung für die allgemeine Anwendung mit Befestigungslöchern 6 mm Ø, geeignet für Wand- und Deckenmontage. Das angespritzte Befestigungselement kann mit Schlagdübel oder Gasdrucknagelgerät befestigt werden. Der empfohlene Befestigungsabstand bei voller Belegung beträgt 50-60 cm.



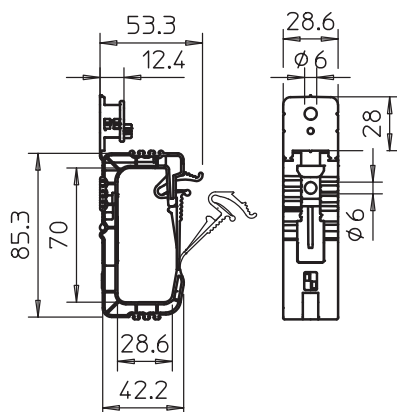
PP Polypropylen

Produktzusatztext 1 | Mit multifunktionalem Befestigungselement.  
Fassungsvermögen:  
2031/ 20 max. 20 Leitungen NYM 3 x 1,5 mm<sup>2</sup>

### Stammdaten

|                          |                      |
|--------------------------|----------------------|
| Art.-Nr.                 | 2205404              |
| Typ                      | 2031 20              |
| Bezeichnung 1            | Grip-Sammelhalterung |
| Dimension                | 20x NYM3x1,5         |
| Farbe                    | lichtgrau            |
| RAL-Nummer               | 7035                 |
| Werkstoff                | Polypropylen         |
| Werkstoff Kürzel         | PP                   |
| Kleinste VK-Einheit (VG) | 50 Stück             |
| Gewicht                  | 1,92 kg/100 St.      |

### Technische Daten



|                                  |                                     |
|----------------------------------|-------------------------------------|
| Anzahl der Leitungen NYM 3 x 1,5 | 20                                  |
| Ausführung flammwidrig           | <input type="checkbox"/>            |
| Bruchlast                        | 0,32 kN                             |
| Geeignet für Funktionserhalt     | <input type="checkbox"/>            |
| Halogenfrei                      | <input checked="" type="checkbox"/> |
| Mit Dübel                        | <input type="checkbox"/>            |