

Technisches Datenblatt

ISO-Nagel-Clip Typ 2014

Art.-Nr. 2228122

OBO
BETTERMANN



ISO-Nagel Clip, Kurze Bauform

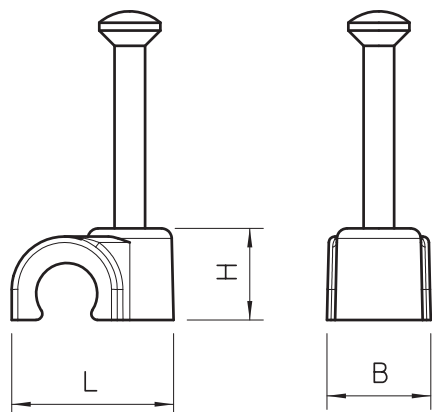


PP Polypropylen

Stammdaten

Art.-Nr.	2228122
Typ	2014 50 LGR
Bezeichnung 1	ISO-Nagel-Clip
Dimension	14mm, L50
Farbe	lichtgrau
RAL-Nummer	7035
Werkstoff	Polypropylen
Werkstoff Kürzel	PP
Kleinste VK-Einheit (VG)	50 Stück
Gewicht	0,34 kg/100 St.

Technische Daten



Maß B	11,00 mm
Maß H	18,00 mm
Maß L	24,00 mm
für Kabeldurchmesser	14,00 mm
für Nageldurchmesser	2,0x50 mm
Doppelschelle	<input type="checkbox"/>
Gehärtet	<input checked="" type="checkbox"/>
Halogenfrei	<input checked="" type="checkbox"/>
Mit Nagel	<input checked="" type="checkbox"/>
Nagellänge	50,00 mm
Schlagfest	<input type="checkbox"/>