

Technisches Datenblatt

ISO-Nagel-Clip Typ 2012

Art.-Nr. 2232316



ISO-Nagel Clip, Kurze Bauform

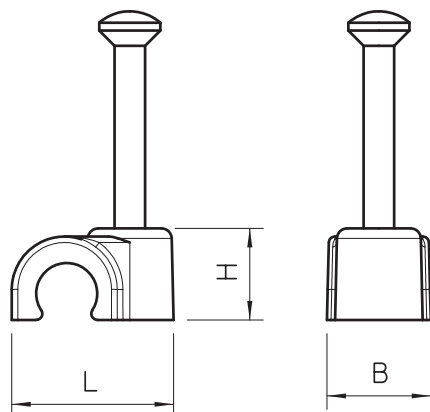


PP Polypropylen

Stammdaten

Art.-Nr.	2232316
Typ	2012 35 SW
Bezeichnung 1	ISO-Nagel-Clip
Dimension	12mm, L35
Farbe	tiefschwarz
RAL-Nummer	9005
Werkstoff	Polypropylen
Werkstoff Kürzel	PP
Kleinste VK-Einheit (VG)	100 Stück
Gewicht	0,17 kg/100 St.

Technische Daten



Maß B	9,00 mm
Maß H	14,80 mm
Maß L	19,80 mm
für Kabeldurchmesser	12,00 mm
für Nageldurchmesser	2,0x35 mm
Doppelschelle	<input type="checkbox"/>
Gehärtet	<input checked="" type="checkbox"/>
Halogenfrei	<input checked="" type="checkbox"/>
Mit Nagel	<input checked="" type="checkbox"/>
Nagellänge	35,00 mm
Schlagfest	<input type="checkbox"/>