

Technisches Datenblatt

ISO-Nagel-Clip Typ 2011

Art.-Nr. 2227924



ISO-Nagel Clip, Kurze Bauform

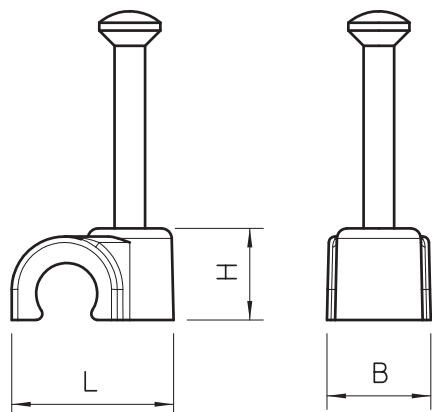


PP Polypropylen

Stammdaten

Art.-Nr.	2227924
Typ	2011 45 LGR
Bezeichnung 1	ISO-Nagel-Clip
Dimension	11 mm, L45
Farbe	lichtgrau
RAL-Nummer	7035
Werkstoff	Polypropylen
Werkstoff Kürzel	PP
Kleinste VK-Einheit (VG)	100 Stück
Gewicht	0,18 kg/100 St.

Technische Daten



Maß B	9,00 mm
Maß H	14,00 mm
Maß L	19,00 mm
für Kabeldurchmesser	11,00 mm
für Nageldurchmesser	2,0x45 mm
Doppelschelle	<input type="checkbox"/>
Gehärtet	<input checked="" type="checkbox"/>
Halogenfrei	<input checked="" type="checkbox"/>
Mit Nagel	<input checked="" type="checkbox"/>
Nagellänge	45,00 mm
Schlagfest	<input type="checkbox"/>