

Technisches Datenblatt

ISO-Nagel-Clip Typ 2010

Art.-Nr. 2225816



ISO-Nagel Clip, Kurze Bauform

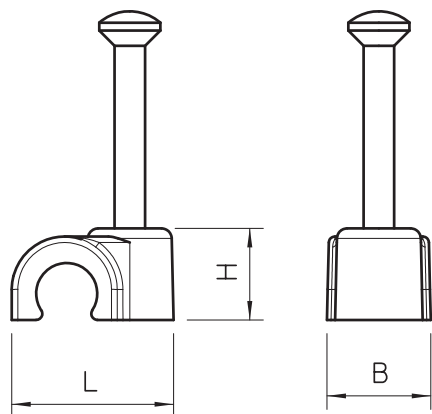


PP Polypropylen

Stammdaten

Art.-Nr.	2225816
Typ	2010 35 RW
Bezeichnung 1	ISO-Nagel-Clip
Dimension	10mm, L35
Farbe	reinweiß
RAL-Nummer	9010
Werkstoff	Polypropylen
Werkstoff Kürzel	PP
Kleinste VK-Einheit (VG)	100 Stück
Gewicht	0,15 kg/100 St.

Technische Daten



Maß B	8,00 mm
Maß H	12,70 mm
Maß L	17,70 mm
für Kabeldurchmesser	10,00 mm
für Nageldurchmesser	2,0x35 mm
Doppelschelle	<input type="checkbox"/>
Gehärtet	<input checked="" type="checkbox"/>
Halogenfrei	<input checked="" type="checkbox"/>
Mit Nagel	<input checked="" type="checkbox"/>
Nagellänge	35,00 mm
Schlagfest	<input type="checkbox"/>