

# Technisches Datenblatt

## ISO-Nagel-Clip Typ 2010

Art.-Nr. 2227800



ISO-Nagel Clip, Kurze Bauform

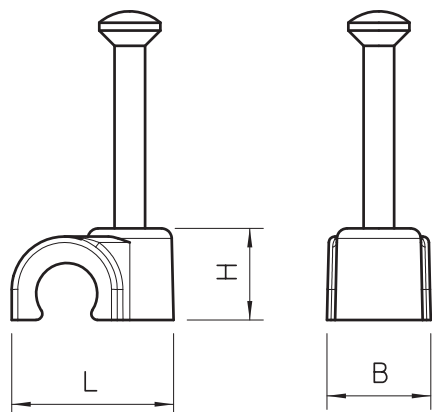


PP Polypropylen

### Stammdaten

|                          |                 |
|--------------------------|-----------------|
| Art.-Nr.                 | 2227800         |
| Typ                      | 2010 25 LGR     |
| Bezeichnung 1            | ISO-Nagel-Clip  |
| Dimension                | 10mm, L25       |
| Farbe                    | lichtgrau       |
| RAL-Nummer               | 7035            |
| Werkstoff                | Polypropylen    |
| Werkstoff Kürzel         | PP              |
| Kleinste VK-Einheit (VG) | 100 Stück       |
| Gewicht                  | 0,12 kg/100 St. |

### Technische Daten



|                      |                                     |
|----------------------|-------------------------------------|
| Maß B                | 8,00 mm                             |
| Maß H                | 12,70 mm                            |
| Maß L                | 17,70 mm                            |
| für Kabeldurchmesser | 10,00 mm                            |
| für Nageldurchmesser | 2,0x25 mm                           |
| Doppelschelle        | <input type="checkbox"/>            |
| Gehärtet             | <input checked="" type="checkbox"/> |
| Halogenfrei          | <input checked="" type="checkbox"/> |
| Mit Nagel            | <input checked="" type="checkbox"/> |
| Nagellänge           | 25,00 mm                            |
| Schlagfest           | <input type="checkbox"/>            |