

Technisches Datenblatt

ISO-Nagel-Clip Typ 2009

Art.-Nr. 2227762



ISO-Nagel Clip, Kurze Bauform

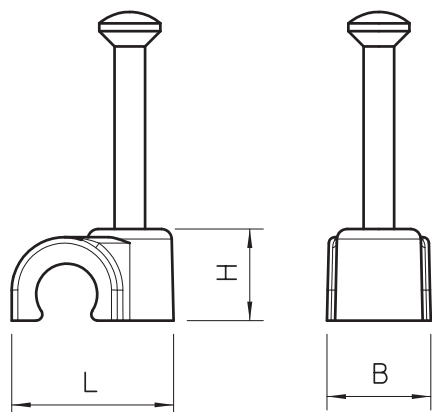


PP Polypropylen

Stammdaten

Art.-Nr.	2227762
Typ	2009 35 LGR SP
Bezeichnung 1	ISO-Nagel-Clip
Bezeichnung 2	Großverpackung
Dimension	9mm, L35
Farbe	lichtgrau
RAL-Nummer	7035
Werkstoff	Polypropylen
Werkstoff Kürzel	PP
Kleinste VK-Einheit (VG)	200 Stück
Gewicht	0,13 kg/100 St.

Technische Daten



Maß B	8,00 mm
Maß H	11,60 mm
Maß L	16,10 mm
für Kabeldurchmesser	9,00 mm
für Nageldurchmesser	2,0x35 mm
Doppelschelle	<input type="checkbox"/>
Gehärtet	<input checked="" type="checkbox"/>
Halogenfrei	<input checked="" type="checkbox"/>
Mit Nagel	<input checked="" type="checkbox"/>
Nagellänge	35,00 mm
Schlagfest	<input type="checkbox"/>