

Technisches Datenblatt

ISO-Nagel-Clip Typ 2008

Art.-Nr. 2227614



ISO-Nagel Clip, Kurze Bauform

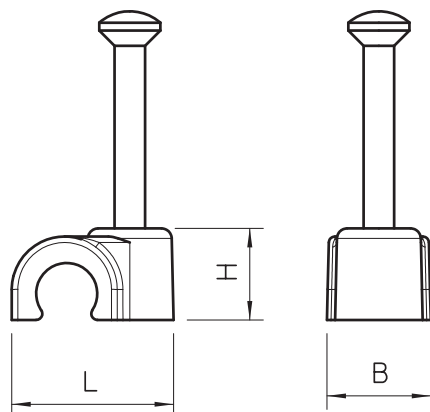


PP Polypropylen

Stammdaten

| | |
|--------------------------|-----------------|
| Art.-Nr. | 2227614 |
| Typ | 2008 25 LGR |
| Bezeichnung 1 | ISO-Nagel-Clip |
| Dimension | 8mm, L25 |
| Farbe | lichtgrau |
| RAL-Nummer | 7035 |
| Werkstoff | Polypropylen |
| Werkstoff Kürzel | PP |
| Kleinste VK-Einheit (VG) | 100 Stück |
| Gewicht | 0,10 kg/100 St. |

Technische Daten



| | |
|----------------------|-------------------------------------|
| Maß B | 8,00 mm |
| Maß H | 10,60 mm |
| Maß L | 15,00 mm |
| für Kabeldurchmesser | 8,00 mm |
| für Nageldurchmesser | 2,0x25 mm |
| Doppelschelle | <input type="checkbox"/> |
| Gehärtet | <input checked="" type="checkbox"/> |
| Halogenfrei | <input checked="" type="checkbox"/> |
| Mit Nagel | <input checked="" type="checkbox"/> |
| Nagellänge | 25,00 mm |
| Schlagfest | <input type="checkbox"/> |