

Technisches Datenblatt

Nagel-Fix, ohne Nagel

Art.-Nr. 2222809



Ohne Nagel, zum Nachrüsten von Ø 3 mm und 3,5 mm Stahl Nagel zur Fixierung von Leitungen in Mauerschlitzen und auf Mauerwerk für 1 bzw. 2 Leitungen NYM 3 x 1,5/2,5 mm² oder 1 bzw. 2 Leitungen NYM 5 x 1,5/2,5 mm².

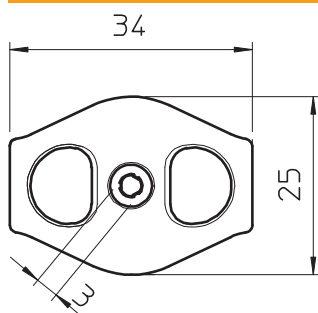


PP Polypropylen

Stammdaten

Art.-Nr.	2222809
Typ	1996 0
Bezeichnung 1	Nagel-Fix
Bezeichnung 2	ohne Nagel
Dimension	34x25mm
Farbe	transparent
Werkstoff	Polypropylen
Werkstoff Kürzel	PP
Kleinste VK-Einheit (VG)	100 Stück
Gewicht	0,05 kg/100 St.

Technische Daten



für Nageldurchmesser	3,0 - 3,5 mm
Form	rechteckig (für Flachleitung)
Doppelschelle	<input checked="" type="checkbox"/>
Gehärtet	<input type="checkbox"/>
Halogenfrei	<input checked="" type="checkbox"/>
Mit Nagel	<input type="checkbox"/>
Schlagfest	<input type="checkbox"/>

