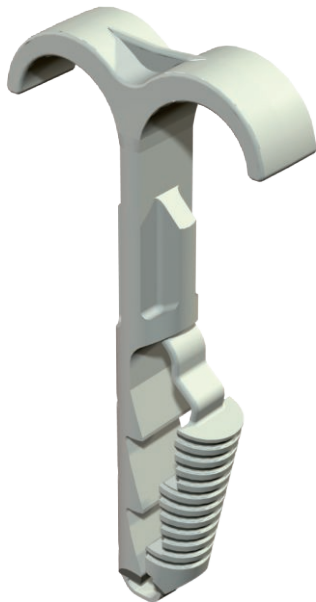


Technisches Datenblatt

Doppel-Steckschelle

Art.-Nr. 2197855



Die Steckschellen dienen zur Verlegung von Leitungen und Rohren an Wand und Decke und der Verlegung von flexiblen Rohren auf Beton und im Estrich. Die Doppelsteckschellen ersetzen Nagelclips in Beton und Gasbeton. Der Vorteil der Steckschellen liegt darin, dass sie nur in das Bohrloch gesteckt werden müssen. Es entfällt die Verwendung von Dübeln und Schrauben.

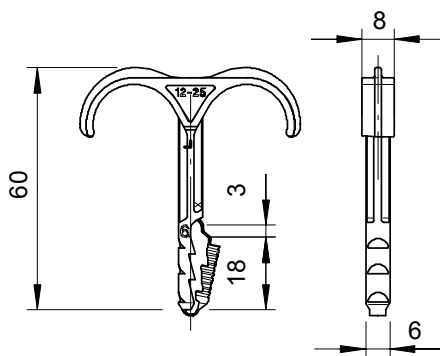


PA Polyamid

Stammdaten

Art.-Nr.	2197855
Typ	1974 2X4-12
Bezeichnung 1	Steckschelle
Bezeichnung 2	zweifach
Dimension	4-12mm
Farbe	lichtgrau
RAL-Nummer	7035
Werkstoff	Polyamid
Werkstoff Kürzel	PA
Kleinste VK-Einheit (VG)	100 Stück
Gewicht	0,13 kg/100 St.

Technische Daten



Ausführung	zweilappig
Ausführung	zweilappig
Anzahl der Kabel/Rohre	2
Befestigungsart	Steckbefestigung
Befestigungsart	Steckbefestigung
Bohrlochtiefe	40,00 mm
Bohrungsdurchmesser	6,00 mm
Bruchlast in Beton B25	90 N
Halogenfrei	<input checked="" type="checkbox"/>
Spannbereich D	4,00 - 12,00 mm