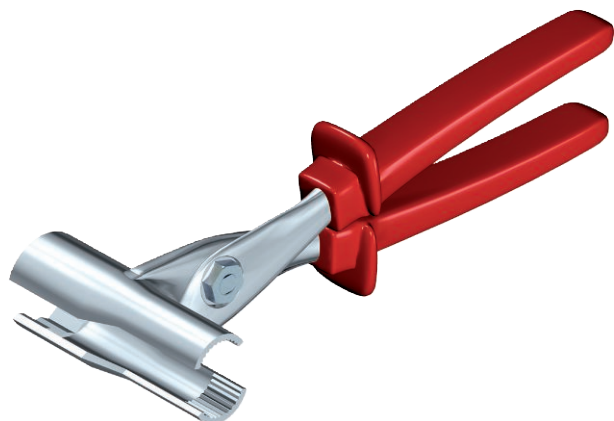


Technisches Datenblatt

Spezialzange für Kabelverschraubungen



Art.-Nr. 3010104



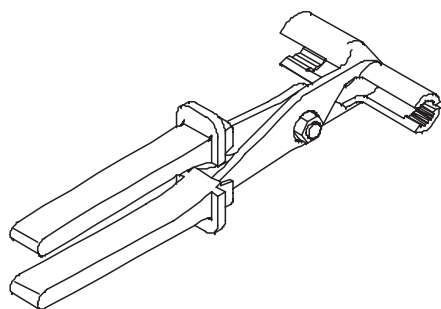
Universalwerkzeug zum mühelosen Festziehen aller Verschraubungen bis Größe PG 21 bzw. M25 x 1,5, auch anwendbar bei dicht nebeneinander angeordneten Verschraubungen.
kleine Öffnung PG 7-PG 11
große Öffnung PG 13,5-PG 21

CE

Stammdaten

Art.-Nr.	3010104
Typ	186
Bezeichnung 1	Spezialzange
Bezeichnung 2	für Kabelverschraubungen
Dimension	PG7 - PG21
Kleinste VK-Einheit (VG)	1 Stück
Gewicht	47,00 kg/100 St.

Technische Daten



Ausführung funkenarm	<input type="checkbox"/>
Spannbereich D	0,00 - 25,00 mm