

# Technisches Datenblatt

## Adapter Reduktion M - PG

Art.-Nr. 2088346



Adapter zum Reduzieren von einer metrischen Gewindebohrung auf eine kleinere Pg-Gewindebohrung.

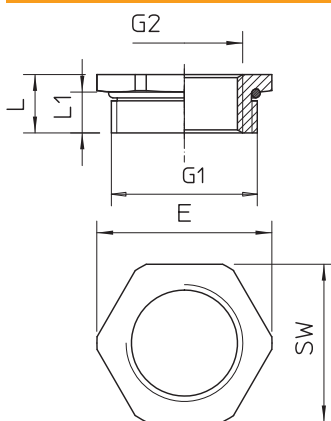


CuZn	Messing
N	vernickelt

### Stammdaten

Art.-Nr.	2088346
Typ	165 ADA M63-PG42
Bezeichnung 1	Adapter
Bezeichnung 2	M - PG
Dimension	M63-PG42
Werkstoff	Messing
Werkstoff Kürzel	CuZn
Oberfläche	vernickelt
Oberfläche Kürzel	N
Kleinste VK-Einheit (VG)	5 Stück
Gewicht	10,46 kg/100 St.

### Technische Daten



Maß E	70,00 mm
Maß L	14,20 mm
Maß L1	10,00 mm
SW	65,00 mm
explosiongeschützt	<input type="checkbox"/>
Gewinde	M63-PG42
Gewindeart Außengewinde	metrisch
Gewindeart Innengewinde	PG
Gewindegröße PG	42
Gewindegröße M	63
Gewinde außen	M63
Gewindemaß metrisch Außen	63
Gewinde innen	PG42
Gewindemaß PG Innen	42
Vernickelt	<input checked="" type="checkbox"/>