

Technisches Datenblatt

Adapter Reduktion M - PG

Art.-Nr. 2088328



Adapter zum Reduzieren von einer metrischen Gewindebohrung auf eine kleinere Pg-Gewindebohrung.

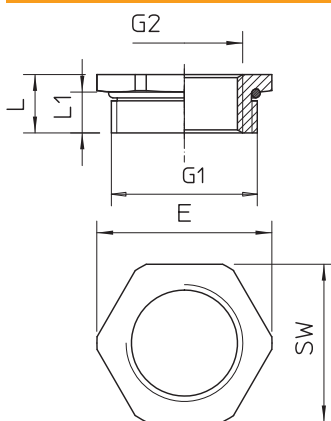


CuZn	Messing
N	vernickelt

Stammdaten

Art.-Nr.	2088328
Typ	165 ADA M32-PG16
Bezeichnung 1	Adapter
Bezeichnung 2	M - PG
Dimension	M32-PG16
Werkstoff	Messing
Werkstoff Kürzel	CuZn
Oberfläche	vernickelt
Oberfläche Kürzel	N
Kleinste VK-Einheit (VG)	10 Stück
Gewicht	3,79 kg/100 St.

Technische Daten



Maß E	36,00 mm
Maß L	11,00 mm
Maß L1	8,00 mm
SW	34,00 mm
explosionsschutz	<input type="checkbox"/>
Gewinde	M32-PG16
Gewindeart Außengewinde	metrisch
Gewindeart Innengewinde	PG
Gewindegröße PG	16
Gewindegröße M	32
Gewinde außen	M32
Gewindemaß metrisch Außen	32
Gewinde innen	PG16
Gewindemaß PG Innen	16
Vernickelt	<input checked="" type="checkbox"/>