

Technisches Datenblatt

Adapter Reduktion M - PG

Art.-Nr. 2088322



Adapter zum Reduzieren von einer metrischen Gewindebohrung auf eine kleinere Pg-Gewindebohrung.

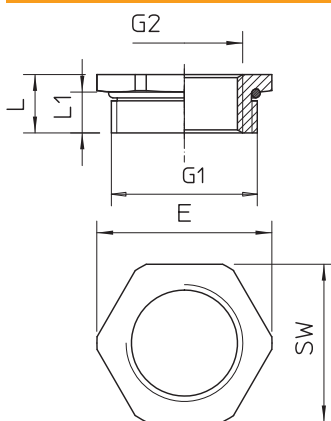


CuZn	Messing
N	vernickelt

Stammdaten

Art.-Nr.	2088322
Typ	165 ADA M25-PG13
Bezeichnung 1	Adapter
Bezeichnung 2	M - PG
Dimension	M25-PG13,5
Werkstoff	Messing
Werkstoff Kürzel	CuZn
Oberfläche	vernickelt
Oberfläche Kürzel	N
Kleinste VK-Einheit (VG)	20 Stück
Gewicht	1,61 kg/100 St.

Technische Daten



Maß E	30,00 mm
Maß L	10,00 mm
Maß L1	7,00 mm
SW	27,00 mm
explosionsschutz	<input type="checkbox"/>
Gewinde	M25-PG13,5
Gewindeart Außengewinde	metrisch
Gewindeart Innengewinde	PG
Gewindegröße PG	13,5
Gewindegröße M	25
Gewinde außen	M25
Gewindemaß metrisch Außen	25
Gewinde innen	PG13,5
Gewindemaß PG Innen	13,5
Vernickelt	<input checked="" type="checkbox"/>