

Technisches Datenblatt

Rohrendtülle, teilbar, PG, lichtgrau

Art.-Nr. 2044521



Teilbare Rohrendtülle zum Aufstecken auf PG Elektroinstallationsrohre. Die teilbare Rohrendtülle kann für vorschriftsmäßige Reparaturen an bestehenden Installationen verwendet werden. Ein Abklemmen der Kabel ist dabei nicht notwendig, was eine schnelle Montage ermöglicht.

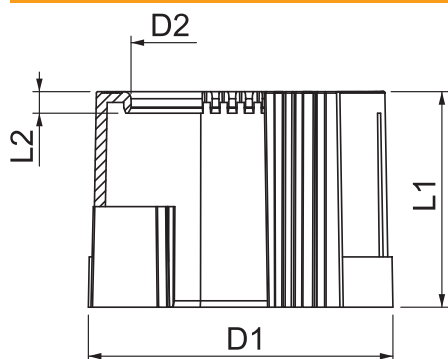


PE Polyethylen

Stammdaten

Art.-Nr.	2044521
Typ	129 TB PG21
Bezeichnung 1	Rohrendtülle, teilbar
Bezeichnung 2	PG
Dimension	PG21
Farbe	lichtgrau
RAL-Nummer	7035
Werkstoff	Polyethylen
Werkstoff Kürzel	PE
Kleinste VK-Einheit (VG)	50 Stück
Gewicht	0,59 kg/100 St.

Technische Daten



Maß D1	34,00 mm
Maß D2	21,50 mm
Maß L1	30,00 mm
Maß L2	3,00 mm
Ausführung	Steck
für Rohrdurchmesser	28,30 mm
Größe	PG21
Oberfläche gebürstet	<input type="checkbox"/>
Oberfläche poliert	<input type="checkbox"/>