

Technisches Datenblatt

Rohrendtülle, teilbar, metrisch, lichtgrau

Art.-Nr. 2047812



Teilbare Rohrendtülle zum Aufstecken auf metrische Elektroinstallationsrohre. Die teilbare Rohrendtülle kann für vorschriftsmäßige Reparaturen an bestehenden Installationen verwendet werden. Ein Abklemmen der Kabel ist dabei nicht notwendig, was eine schnelle Montage ermöglicht.

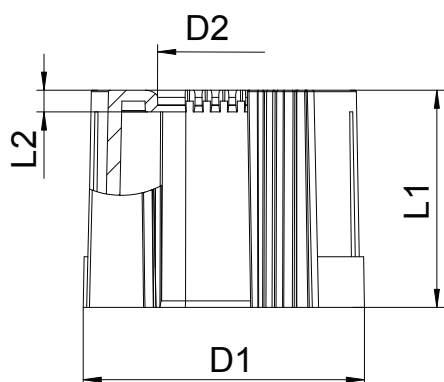


PE Polyethylen

Stammdaten

Art.-Nr.	2047812
Typ	129 TB M16
Bezeichnung 1	Rohrendtülle, teilbar
Bezeichnung 2	metrisch
Dimension	M16
Farbe	lichtgrau
RAL-Nummer	7035
Werkstoff	Polyethylen
Werkstoff Kürzel	PE
Kleinste VK-Einheit (VG)	50 Stück
Gewicht	0,40 kg/100 St.

Technische Daten



Maß D1	20,00 mm
Maß D2	10,00 mm
Maß L1	30,00 mm
Maß L2	3,00 mm
Ausführung	Steck
für Rohrdurchmesser	16,00 mm
Größe	M16
Halogenfrei	<input checked="" type="checkbox"/>
Oberfläche gebürstet	<input type="checkbox"/>
Oberfläche poliert	<input type="checkbox"/>