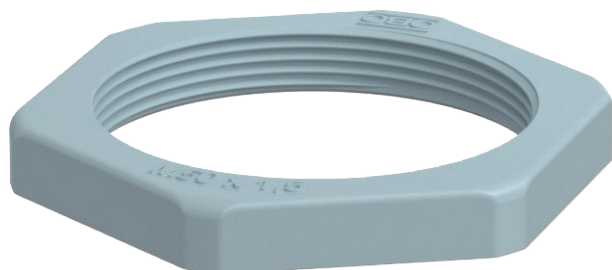


Technisches Datenblatt

Gegenmutter, metrisches Gewinde

Art.-Nr. 2048817



Gegenmutter nach DIN 46319, mit metrischem Gewinde nach IEC 423.

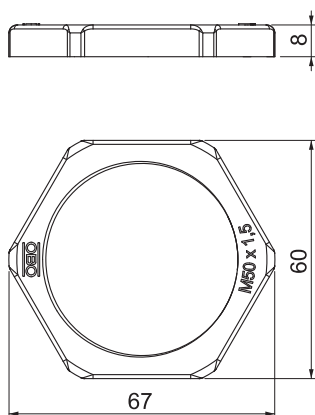


PA Polyamid

Stammdaten

Art.-Nr.	2048817
Typ	116 M50 SGR PA
Bezeichnung 1	Gegenmutter
Dimension	M50
Farbe	silbergrau
RAL-Nummer	7001
Werkstoff	Polyamid
Werkstoff Kürzel	PA
Kleinste VK-Einheit (VG)	25 Stück
Gewicht	0,90 kg/100 St.

Technische Daten



Maß E	68,00 mm
Maß L	8,00 mm
SW	60,00 mm
Gewindeart	metrisch
Gewinde	M50x1,5
Gewindenenngröße metrisch/PG	50
Glasfaserverstärkt	<input type="checkbox"/>
Halogenfrei	<input checked="" type="checkbox"/>
Schlagfest	<input type="checkbox"/>