

Technisches Datenblatt

Gegenmutter, metrisches Gewinde

Art.-Nr. 2049112



Gegenmutter nach DIN 46319, mit metrischem Gewinde nach IEC 423.

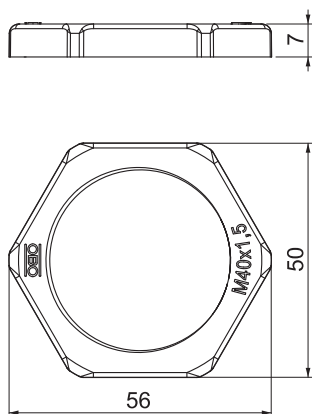


PA Polyamid

Stammdaten

Art.-Nr.	2049112
Typ	116 M40 SW PA
Bezeichnung 1	Gegenmutter
Dimension	M40
Farbe	schwarz
Werkstoff	Polyamid
Werkstoff Kürzel	PA
Kleinste VK-Einheit (VG)	25 Stück
Gewicht	0,60 kg/100 St.

Technische Daten



Maß E	56,00 mm
Maß L	7,00 mm
SW	50,00 mm
Gewindeart	metrisch
Gewinde	M40x1,5
Gewindenenngröße metrisch/PG	40
Glasfaserverstärkt	<input type="checkbox"/>
Halogenfrei	<input checked="" type="checkbox"/>
Schlagfest	<input type="checkbox"/>