

# Technisches Datenblatt

## Gegenmutter, metrisches Gewinde



Art.-Nr. 2049562



Gegenmutter nach DIN 46319, mit metrischem Gewinde nach IEC 423.  
Hinweis: Gegenmuttern aus Polystyrol wegen der Gefahr der Spannungsrissbildung nur mäßig anziehen!

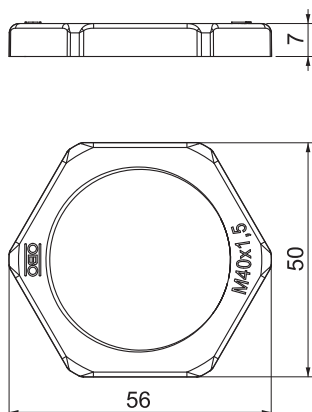


PS Polystyrol

### Stammdaten

Art.-Nr.	2049562
Typ	116 M40 LGR PS
Bezeichnung 1	Gegenmutter
Dimension	M40
Farbe	lichtgrau
RAL-Nummer	7035
Werkstoff	Polystyrol
Werkstoff Kürzel	PS
Kleinste VK-Einheit (VG)	25 Stück
Gewicht	0,49 kg/100 St.

### Technische Daten



Maß E	56,00 mm
Maß L	7,00 mm
SW	50,00 mm
Gewindeart	metrisch
Gewinde	M40 x 1,5
Gewindenenngröße metrisch/PG	40
Glasfaserverstärkt	<input type="checkbox"/>
Halogenfrei	<input checked="" type="checkbox"/>
Schlagfest	<input checked="" type="checkbox"/>