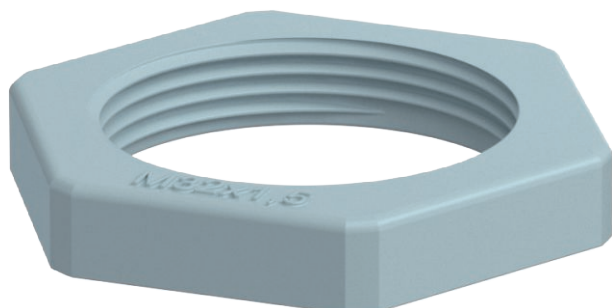


# Technisches Datenblatt

## Gegenmutter, metrisches Gewinde

Art.-Nr. 2048795



Gegenmutter nach DIN 46319, mit metrischem Gewinde nach IEC 423.

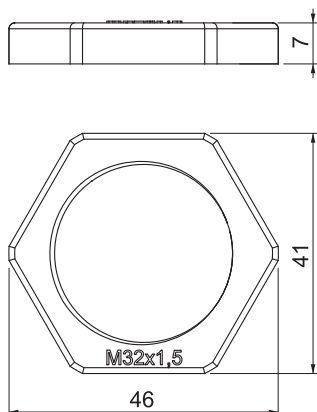


PA Polyamid

### Stammdaten

Art.-Nr.	2048795
Typ	116 M32 SGR PA
Bezeichnung 1	Gegenmutter
Dimension	M32
Farbe	silbergrau
RAL-Nummer	7001
Werkstoff	Polyamid
Werkstoff Kürzel	PA
Kleinste VK-Einheit (VG)	50 Stück
Gewicht	0,50 kg/100 St.

### Technische Daten



Maß E	46,00 mm
Maß L	7,00 mm
SW	41,00 mm
Gewindeart	metrisch
Gewinde	M32x1,5
Gewindenenngröße metrisch/PG	32
Glasfaserverstärkt	<input type="checkbox"/>
Halogenfrei	<input checked="" type="checkbox"/>
Schlagfest	<input type="checkbox"/>