

Technisches Datenblatt

Gegenmutter, metrisches Gewinde



Art.-Nr. 2049546



Gegenmutter nach DIN 46319, mit metrischem Gewinde nach IEC 423.
Hinweis: Gegenmuttern aus Polystyrol wegen der Gefahr der Spannungsrissbildung nur mäßig anziehen!

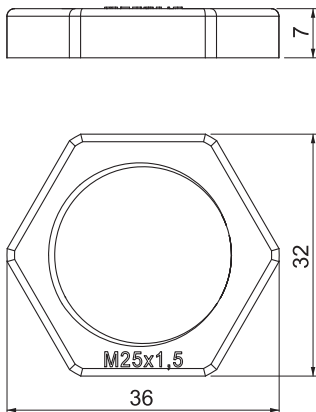


PS Polystyrol

Stammdaten

Art.-Nr.	2049546
Typ	116 M25 LGR PS
Bezeichnung 1	Gegenmutter
Dimension	M25
Farbe	lichtgrau
RAL-Nummer	7035
Werkstoff	Polystyrol
Werkstoff Kürzel	PS
Kleinste VK-Einheit (VG)	100 Stück
Gewicht	0,26 kg/100 St.

Technische Daten



Maß E	36,00 mm
Maß L	6,50 mm
SW	32,00 mm
Gewindeart	metrisch
Gewinde	M25 x 1,5
Gewindenenngröße metrisch/PG	25
Glasfaserverstärkt	<input type="checkbox"/>
Halogenfrei	<input checked="" type="checkbox"/>
Schlagfest	<input checked="" type="checkbox"/>