

Technisches Datenblatt

Anschlussgewinde-Dichtring, metrisch

Art.-Nr. 2030004



Anschlussgewinde-Dichtring geeignet für alle Kabelverschraubungen aus Kunststoff mit metrischem Anschlussgewinde nach DIN EN 60423 bzw. ISO 68. Die Innendurchmesser der Dichtringe sind so ausgelegt, dass diese unverlierbar vormontiert werden können.

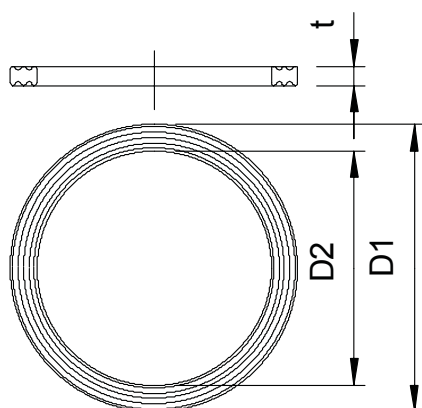


PE Polyethylen

Stammdaten

Art.-Nr.	2030004
Typ	107 F M12 PE
Bezeichnung 1	Anschlussgewindedichtring
Dimension	M12
Werkstoff	Polyethylen
Werkstoff Kürzel	PE
Kleinste VK-Einheit (VG)	100 Stück
Gewicht	0,02 kg/100 St.

Technische Daten



Maß D1	16,30 mm
Maß D2	12,00 mm
Maß t	1,00 mm
Ausführung	Flachdichtring
Außendurchmesser	16,30 mm
Innendurchmesser	12,00 mm
für Gewindemaß metrisch	12
Größe	M12 mm
Halogenfrei	<input checked="" type="checkbox"/>
Stärke	1,00 mm