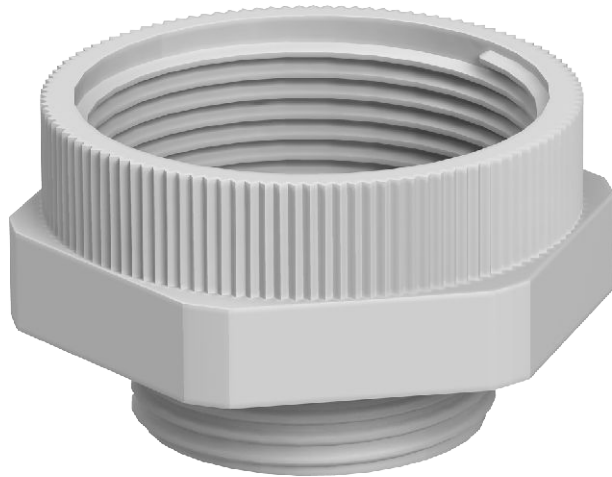


Technisches Datenblatt

Erweiterungs-Zwischenstutzen, metrisches Gewinde

Art.-Nr. 2031450



Erweiterungs-Zwischenstutzen, metrisches Innen- und Außengewinde.

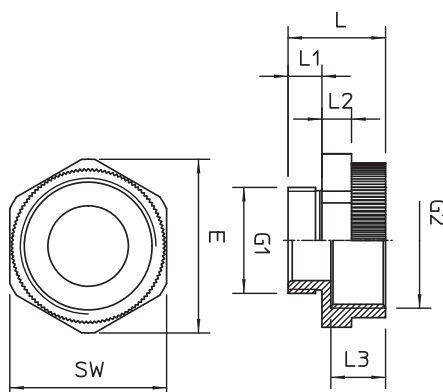


PA Polyamid

Stammdaten

Art.-Nr.	2031450
Typ	107 E M 12-16 PA
Bezeichnung 1	Erweiterung
Bezeichnung 2	M - M
Dimension	M12-M16
Farbe	lichtgrau
RAL-Nummer	7035
Werkstoff	Polyamid
Werkstoff Kürzel	PA
Kleinste VK-Einheit (VG)	50 Stück
Gewicht	0,30 kg/100 St.

Technische Daten



Maß E	22,00 mm
Maß L	20,50 mm
Maß L1	8,00 mm
Maß L2	5,00 mm
Maß L3	10,50 mm
SW	20,00 mm
explosionsgeschützt	<input type="checkbox"/>
Gewindeart Außengewinde	metrisch
Gewindeart Innengewinde	metrisch
Gewinde außen	M12
Gewindemaß metrisch Außen	12
Gewinde innen	M16
Gewindemaß metrisch Innen	16
Vernickelt	<input type="checkbox"/>