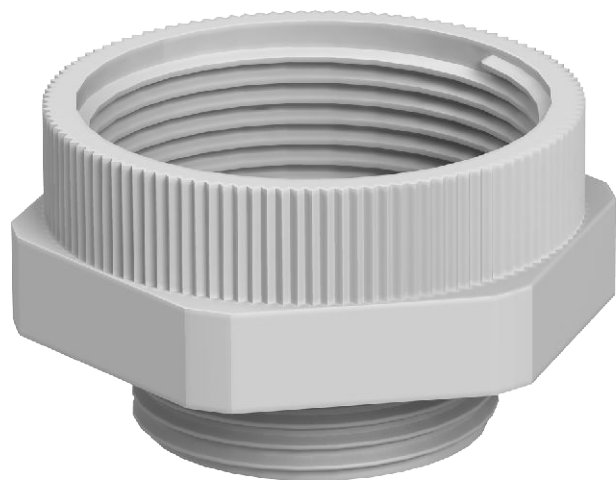


# Technisches Datenblatt

## Adapter PG-M

Art.-Nr. 2031465



Adapter von einer Pg-Gewindebohrung auf eine metrische Gewindebohrung.

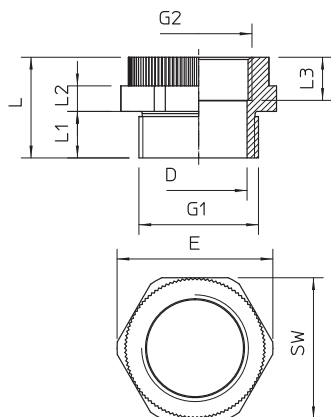


PA Polyamid

### Stammdaten

Art.-Nr.	2031465
Typ	107 ADA PG7-M12
Bezeichnung 1	Adapter
Bezeichnung 2	PG - M
Dimension	PG7-M12
Farbe	lichtgrau
RAL-Nummer	7035
Werkstoff	Polyamid
Werkstoff Kürzel	PA
Kleinste VK-Einheit (VG)	20 Stück
Gewicht	0,19 kg/100 St.

### Technische Daten



Maß D	7,70 mm
Maß E	16,50 mm
Maß L	20,30 mm
Maß L1	7,90 mm
Maß L2	5,00 mm
Maß L3	10,40 mm
SW	15,00 mm
explosionsschutz	<input type="checkbox"/>
Gewindeart Außengewinde	PG
Gewindeart Innengewinde	metrisch
Gewinde außen	PG7
Gewindemaß PG Außen	7
Gewinde innen	M12
Gewindemaß metrisch Innen	12
Vernickelt	<input type="checkbox"/>