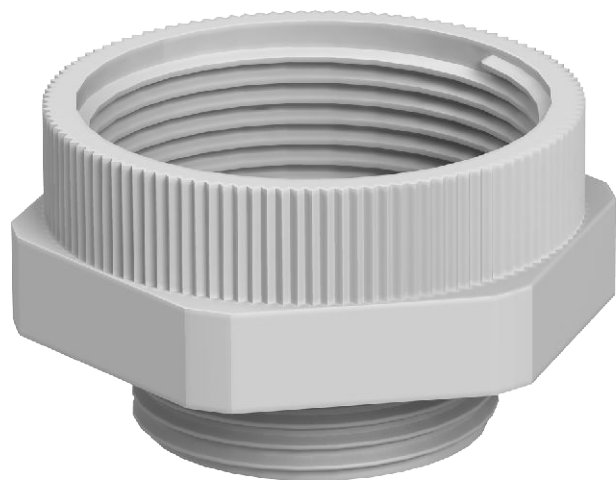


Technisches Datenblatt

Adapter PG-M

Art.-Nr. 2031471



Adapter von einer Pg-Gewindebohrung auf eine metrische Gewindebohrung.

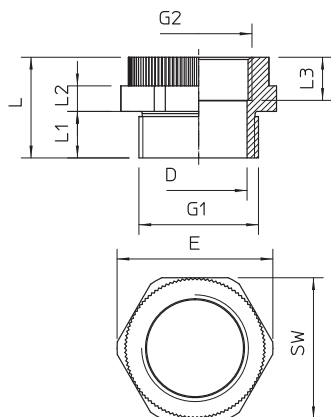


PA Polyamid

Stammdaten

Art.-Nr.	2031471
Typ	107 ADA PG29-M32
Bezeichnung 1	Adapter
Bezeichnung 2	PG - M
Dimension	PG29-M32
Farbe	lichtgrau
RAL-Nummer	7035
Werkstoff	Polyamid
Werkstoff Kürzel	PA
Kleinste VK-Einheit (VG)	10 Stück
Gewicht	1,61 kg/100 St.

Technische Daten



Maß D	30,80 mm
Maß E	42,00 mm
Maß L	25,50 mm
Maß L1	11,20 mm
Maß L2	7,00 mm
Maß L3	10,40 mm
SW	42,00 mm
explosionsschutz	<input type="checkbox"/>
Gewindeart Außengewinde	PG
Gewindeart Innengewinde	metrisch
Gewinde außen	PG29
Gewindemaß PG Außen	29
Gewinde innen	M32
Gewindemaß metrisch Innen	32
Vernickelt	<input type="checkbox"/>