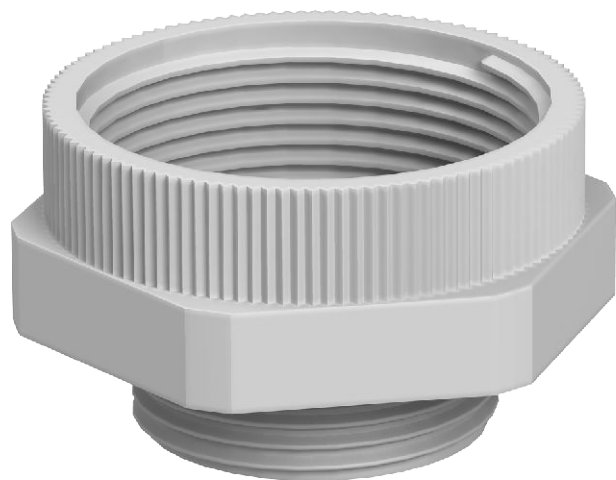


# Technisches Datenblatt

## Adapter PG-M

Art.-Nr. 2031469



Adapter von einer Pg-Gewindebohrung auf eine metrische Gewindebohrung.

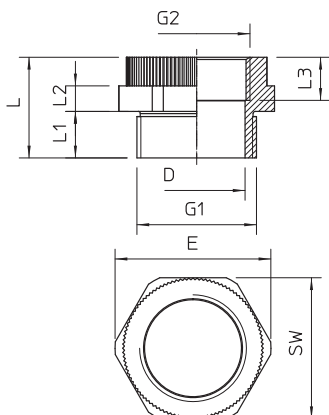


PA Polyamid

### Stammdaten

|                          |                  |
|--------------------------|------------------|
| Art.-Nr.                 | 2031469          |
| Typ                      | 107 ADA PG16-M20 |
| Bezeichnung 1            | Adapter          |
| Bezeichnung 2            | PG - M           |
| Dimension                | PG16-M20         |
| Farbe                    | lichtgrau        |
| RAL-Nummer               | 7035             |
| Werkstoff                | Polyamid         |
| Werkstoff Kürzel         | PA               |
| Kleinste VK-Einheit (VG) | 20 Stück         |
| Gewicht                  | 0,63 kg/100 St.  |

### Technische Daten



|                           |                          |
|---------------------------|--------------------------|
| Maß D                     | 17,60 mm                 |
| Maß E                     | 30,00 mm                 |
| Maß L                     | 22,00 mm                 |
| Maß L1                    | 10,00 mm                 |
| Maß L2                    | 6,00 mm                  |
| Maß L3                    | 10,00 mm                 |
| SW                        | 27,00 mm                 |
| explosionsschutz          | <input type="checkbox"/> |
| Gewindeart Außengewinde   | PG                       |
| Gewindeart Innengewinde   | metrisch                 |
| Gewinde außen             | PG16                     |
| Gewindemaß PG Außen       | 16                       |
| Gewinde innen             | M20                      |
| Gewindemaß metrisch Innen | 20                       |
| Vernickelt                | <input type="checkbox"/> |