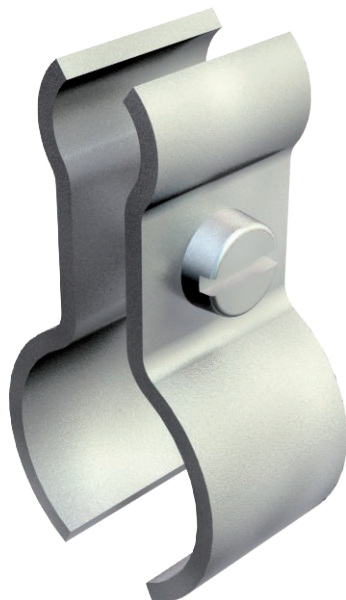


Technisches Datenblatt

Spanndrahtschelle

Art.-Nr. 1404288



Zur Befestigung von Leitungen an Spannseilen. Mit Schraube M4x13.

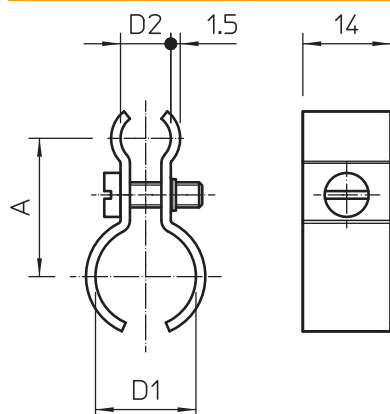
CE

- St** Stahl
- G** galvanisch verzinkt

Stammdaten

Art.-Nr.	1404288
Typ	1020 18-28 G
Bezeichnung 1	Spanndrahtschelle
Bezeichnung 2	für Seil 4-9mm
Dimension	19-28mm
Werkstoff	Stahl
Werkstoff Kürzel	St
Oberfläche	galvanisch verzinkt
Oberfläche nach DIN	EN ISO 19598 / EN ISO 4042
Oberfläche Kürzel	G
Kleinste VK-Einheit (VG)	50 Stück
Gewicht	2,00 kg/100 St.

Technische Daten



Maß A	34,00 mm
Anzahl der Kabel/Rohre	1
Ausführung	nicht isoliert
für Seildurchmesser	4,00 - 9,00 mm
Schraube	M4x14
Spannbereich D	19,00 - 28,00 mm