

Spanndrahtschelle für Seil 4-9mm 14-18mm. Mit V4A-Schraube M4x14.



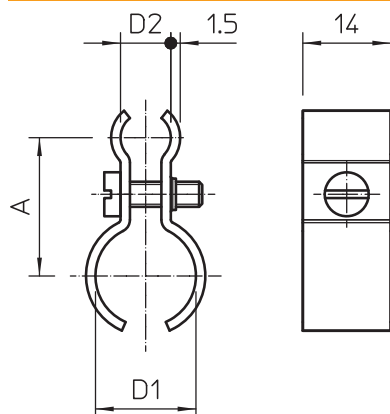
VA Edelstahl, rostfrei 1.4571

2B blank, nachbehandelt

Stammdaten

Art.-Nr.	1404184
Typ	1020 14-18 A4
Bezeichnung 1	Spanndrahtschelle
Bezeichnung 2	für Seil 4-9mm
Dimension	14-18mm
Werkstoff	Edelstahl, rostfrei Werkstoff 1.4571
Werkstoff Kürzel	A4
Oberfläche	blank, nachbehandelt
Oberfläche Kürzel	2B
Kleinste VK-Einheit (VG)	50 Stück
Gewicht	1,65 kg/100 St.

Technische Daten



Maß A	26,00 mm
Anzahl der Kabel/Rohre	1
Ausführung	nicht isoliert
für Seildurchmesser	4,00 - 9,00 mm
Schraube	M4x14
Spannbereich D	14,00 - 18,00 mm