

Spanndrahtschelle für Seil 4-9mm 11-16mm. Mit V4A-Schraube M4x14.

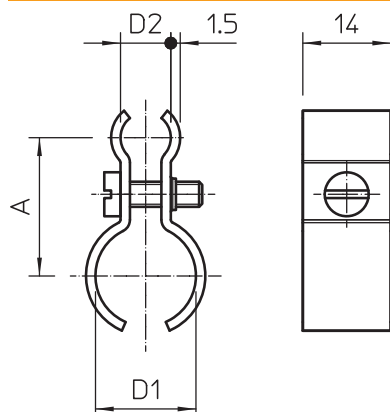


VA	Edelstahl, rostfrei 1.4571
2B	blank, nachbehandelt

Stammdaten

Art.-Nr.	1404168
Typ	1020 11-16 A4
Bezeichnung 1	Spanndrahtschelle
Bezeichnung 2	für Seil 4-9mm
Dimension	11-16mm
Werkstoff	Edelstahl, rostfrei Werkstoff 1.4571
Werkstoff Kürzel	A4
Oberfläche	blank, nachbehandelt
Oberfläche Kürzel	2B
Kleinste VK-Einheit (VG)	50 Stück
Gewicht	1,42 kg/100 St.

Technische Daten



Maß A	22,00 mm
Ausführung	nicht isoliert
für Seildurchmesser	4,00 - 9,00 mm
Schraube	M4x14
Spannbereich D	11,00 - 16,00 mm