

Technisches Datenblatt

Überspannungsableiter V10 Compact 255 V



Artikelnummer: 5093380



Überspannungsschutzgerät Kompaktmodul Typ 2+3

- Überspannungsschutz in Unterverteilungen nach VDE 0100-443 (IEC 60364-4-44)
- Ableitvermögen bis 60 kA (8/20) total
- integrierte 3+1-Lösung für TN- und TT-Netz-Systeme auf 45-mm-Modulbreite
- hochleistungsfähige Varistortechnik
- inkl. thermischer und dynamischer Abtrennvorrichtung und optischer Funktionsanzeige

Anwendung: Unter- / Etagenverteilung sowie Geräteschutz von Drehstromsystemen.



Stammdaten

Artikelnummer	5093380
Typ	V10 COMPACT 255
Bezeichnung 1	V10 Compact
Hersteller	OBO
Dimension	255V
Kleinste VK-Einheit	1
Mengeneinheit	Stück
Gewicht	15,8 kg
Gewichtseinheit	kg/100 St.

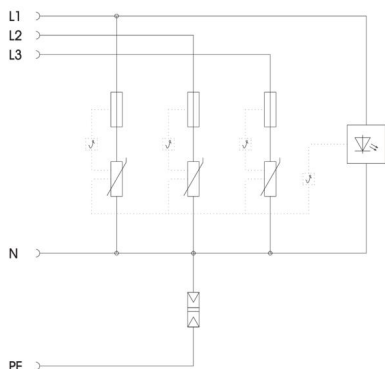
Technisches Datenblatt

Überspannungsableiter V10 Compact 255 V

Artikelnummer: 5093380



Technische Daten



Ableitstoßstrom (8/20 µs) [gesamt]	60 kA
Ansprechzeit	<25 ns
Ausblasend	nein
Ausführung	3+NPE
Ausführung der Pole	3+N/PE
Baubreite in Teilungseinheiten (TE, 17,5mm)	sonstige
Betriebstemperatur max.	80 °C
Betriebstemperatur min.	-40 °C
Fernsignalisierung	nein
Folgestromlöschvermögen (eff) [N-PE]	0,1 kA
Folgestromlöschvermögen Ieff	10
Höchste Dauerspannung AC	255
Integrierte Vorsicherung	nein
Leiterquerschnitt flexibel (feindrähtig) min.	10 mm ²
Leiterquerschnitt starr (ein-/mehrdrähtig) max.	10 mm ²
Leiterquerschnitt starr (ein-/mehrdrähtig) min.	2,5 mm ²
LPZ	1→3
Max. netzseitiger Überstromschutz	63
Maximale Vorsicherung	63 A
Maximaler Ableitstoßstrom (8/20 µs)	20 kA
Montageart	Hutschiene 35 mm
Nennableitstoßstrom (8/20 µs)	10 kA
Nennspannung AC (50 / 60 Hz)	230 V
Netzform	sonstige
Netzform TN	ja
Netzform TN-C-S	ja
Netzform TN-S	ja
Netzform TT	ja
Prüfklasse Typ 2	ja
Prüfklasse Typ 3	ja
Schutzart	IP20
Schutzpegel	≤1,1
Signalisierung am Gerät	optisch
SPD nach EN 61643-11	Typ 2+3
SPD nach IEC 61643-1	class II+III
Leitungsart für Überspannungsschutzgeräte	Energieleitung AC