

# Technisches Datenblatt

Kabelverschraubung, metrisches Gewinde extra lang,  
schwarz

Artikelnummer: 2022997



Kabelverschraubung mit metrischem Anschlussgewinde in Hutmutterbauart, für Kabelabzweigkästen, Gehäuse, Verteilerschränke im privaten und industriellen Bereich. Mit Zugentlastung und integrierter Dichtlippe, geprüft nach DIN EN 62444. Schutzklasse IP68. Einsetzbar von -20°C bis +65°C.



PA Polyamid

## Stammdaten

|                     |                        |
|---------------------|------------------------|
| Artikelnummer       | 2022997                |
| Typ                 | V-TEC VM LL63 SW       |
| Bezeichnung 1       | Kabelverschraubung     |
| Bezeichnung 2       | vollmetrisch lang 24mm |
| Hersteller          | OBO                    |
| Dimension           | M63                    |
| Farbe               | schwarz                |
| Werkstoff           | Polyamid               |
| Kleinste VK-Einheit | 5                      |
| Mengeneinheit       | Stück                  |
| Gewicht             | 7,5 kg                 |
| Gewichtseinheit     | kg/100 St.             |

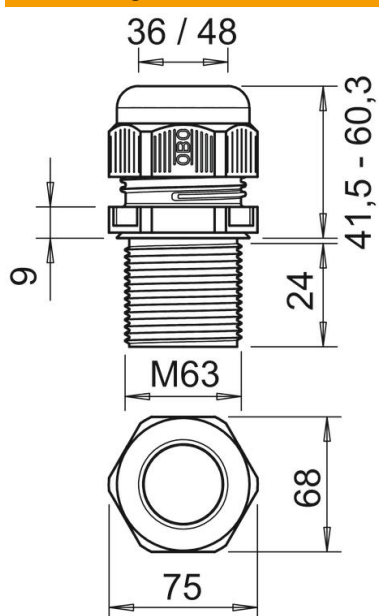
# Technisches Datenblatt

Kabelverschraubung, metrisches Gewinde extra lang,  
schwarz

Artikelnummer: 2022997



## Abmessungen



|            |         |
|------------|---------|
| Maß E      | 75 mm   |
| Maß L max. | 60,3 mm |
| Maß L min. | 41,5 mm |
| Maß L1     | 24 mm   |
| Maß L2     | 9 mm    |

# Technisches Datenblatt

Kabelverschraubung, metrisches Gewinde extra lang,  
schwarz

Artikelnummer: 2022997



## Technische Daten

|                                |  |
|--------------------------------|--|
| Art der Dichtung               | Dichtring  |
| Ausführung                     | gerade   |
| Biegeschutz                    | nein   |
| Dichtbereich D max.            | 48 mm  |
| Dichtbereich D min.            | 36 mm  |
| explosionssgeschützt           | nein   |
| Flachkabelverschraubung        | nein   |
| flammwidrig                    | nach VDE 0471/DIN 695 Teil 2-1, Prüftemperatur 650°C |
| für Ex-Zone                    | ohne   |
| für Ex-Zone Gas                | ohne   |
| für Ex-Zone Staub              | ohne   |
| Gewinde                        | M63 x 1,5  |
| Gewindeart                     | metrisch   |
| Gewindelänge                   | 24 mm  |
| Gewindenenngröße               | 63   |
| Gewindesteigung                | 1,8 mm   |
| Glasfaserverstärkt             | nein   |
| Halogenfrei                    | ja   |
| Instabiler Drehmoment          | 12 Nm  |
| Kategorie der Schlägeinwirkung | 4  |
| Kategorie der Zugentlastung    | A  |
| Mehrfach Dichteinsatz          | nein   |
| Mit Gegenmutter                | nein   |
| Schlagfest                     | nein   |
| Schlüsselweite                 | 68   |
| Schutzart                      | IP68   |
| Sechskant Eckmaß               | 75 mm  |
| Teilbare Verschraubung         | nein   |
| Temperatureinsatzbereich max.  | 65 °C  |
| Temperatureinsatzbereich min.  | -20 °C   |
| Zugentlastungsmöglichkeit      | ja   |