

# Technisches Datenblatt

Hutmutterkabelverschraubung, metrisches Gewinde, silbergrau

Artikelnummer: 2022857



Die schnellste und bequemste Art mit Kabelverschraubungen an Kabelabzweigen und Gehäusen für Zugentlastung und Dichtigkeit zu sorgen: die bewährte V-TEC VM Kabelverschraubungen von OBO. Mit der integrierten Dichtlippe und speziellen OBO Lamellentechnik wird die Schutzklasse IP68 erreicht. Zugentlastung und Dichtigkeit sind geprüft nach DIN EN 62444.

Die Anschlussgewinde sind metrisch oder PG und somit universell bequem einsetzbar. Einmal verschraubt, hält die Installation ewig: die optimale Gewindeanpassung mit der richtigen Steigung sorgt dauerhaft für Rüttelfestigkeit.

Anwendungen: vom privaten Wohnhausbereich mit Kabelabzweigen bis hin zu industriellen Anwendungen im Verteilerschrank.

Temperatureinsatzbereich: -20°C bis +65°C



PA Polyamid

## Stammdaten

Artikelnummer	2022857
Typ	V-TEC VM63 SGR
Bezeichnung 1	Kabelverschraubung
Bezeichnung 2	vollmetrisch
Hersteller	OBO
Dimension	M63
Farbe	silbergrau; RAL 7001
Werkstoff	Polyamid
Kleinste VK-Einheit	5
Mengeneinheit	Stück
Gewicht	8,306 kg
Gewichtseinheit	kg/100 St.

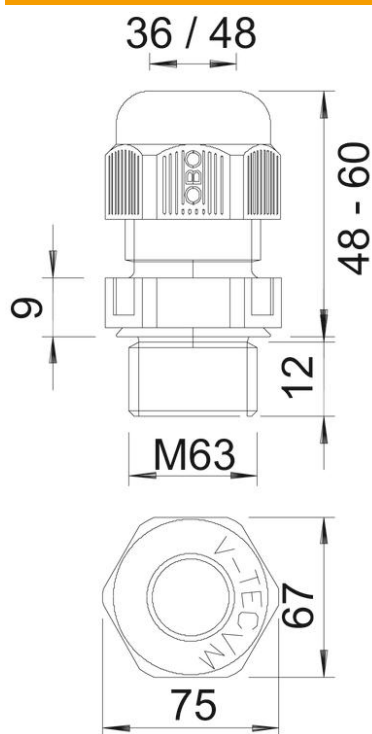
# Technisches Datenblatt

Hutmutterkabelverschraubung, metrisches Gewinde, silbergrau

Artikelnummer: 2022857



## Abmessungen



Maß E	75 mm
Maß L max.	60 mm
Maß L min.	48 mm
Maß L1	12 mm
Maß L2	9 mm

# Technisches Datenblatt

Hutmutterkabelverschraubung, metrisches Gewinde, silbergrau

Artikelnummer: 2022857



## Technische Daten

Art der Dichtung	Dichtring
Ausführung	gerade
Biegeschutz	nein
Dichtbereich D max.	48 mm
Dichtbereich D min.	36 mm
explosionssgeschützt	nein
Flachkabelverschraubung	nein
flammwidrig	nach VDE 0471/DIN 695 Teil 2-1, Prüftemperatur 650°C
für Ex-Zone	ohne
für Ex-Zone Gas	ohne
für Ex-Zone Staub	ohne
Gewinde	M63 x 1,5
Gewindeart	metrisch
Gewindelänge	12 mm
Gewindenenngröße	63
Gewindesteigung	1,5 mm
Glasfaserverstärkt	nein
Halogenfrei	ja
Instabiler Drehmoment	15 Nm
Kategorie der Schlägeinwirkung	4
Kategorie der Zugentlastung	A
Mehrfach Dichteinsatz	nein
Mit Gegenmutter	nein
Schlagfest	nein
Schlüsselweite	67
Schutzart	IP68
Sechskant Eckmaß	75 mm
Teilbare Verschraubung	nein
Temperatureinsatzbereich max.	65 °C
Temperatureinsatzbereich min.	-20 °C
Zugentlastungsmöglichkeit	ja