

Technisches Datenblatt

Hutmutterkabelverschraubung, EMV-Federkontakt, metrisches Gewinde, vernickelt
Artikelnummer: 2086189



Robuste EMV Kabelverschraubung mit metrischem Anschlussgewinde nach IEC 423 in Hutmutterbauart für hohe Dichtigkeitsansprüche. Die Kontaktierung zwischen Verschraubung und Schirmgeflecht erfolgt über eine Kontaktfeder. Zugentlastung, Verdrehenschutz und Dichtigkeit über den gesamten Spannungsbereich. Dichtung aus Neopren. Klemmeinsatz aus Polyamid. Mit vormontiertem O-Dichtring am Anschlussgewinde, VDE-geprüft nach DIN EN 50262, Schutzart IP68 bei 5 bar/1 h.

* Preise laut DEL-Notierung.



CuZn
37 Messing

N vernickelt

Stammdaten

Artikelnummer	2086189
Typ	V-TEC VM63 EMV-K
Bezeichnung 1	Kabelverschraubung EMV
Bezeichnung 2	Kontaktfeder geschirmte Kabel
Hersteller	OBO
Dimension	M63
Werkstoff	Messing
Oberfläche	vernickelt
Oberflächennorm	
Kleinste VK-Einheit	5
Mengeneinheit	Stück
Gewicht	16,78 kg
Gewichtseinheit	kg/100 St.

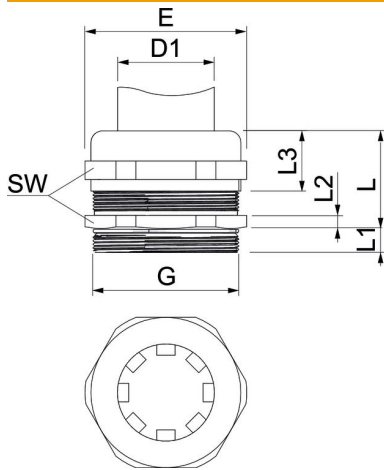
Technisches Datenblatt

Hutmutterkabelverschraubung, EMV-Federkontakt, metrisches Gewinde, vernickelt

Artikelnummer: 2086189



Abmessungen



Länge	65 mm
Breite	70 mm
Höhe	52,5 mm
Maß D1	38 mm
Maß E	65 mm
Maß G	M63x1,5 mm
Maß L	42,5 mm
Maß L1	10 mm
Maß L2	6 mm
Maß L3	21 mm

Technische Daten

Art der Dichtung	Dichtring
Ausführung	gerade
Biegeschutz	nein
Dichtbereich D max.	48 mm
Dichtbereich D min.	38 mm
Flachkabelverschraubung	nein
für Ex-Zone	ohne
Gewinde	M63 x 1,5
Gewindelänge	10 mm
Glasfaserverstärkt	nein
Halogenfrei	nein
Mehrfach Dichteinsatz	nein
Mit Gegenmutter	nein
Schlagfest	nein
Schlüsselweite	65
Schutzart	IP68
Temperatureinsatzbereich max.	100 °C
Temperatureinsatzbereich min.	-20 °C
Zugentlastungsmöglichkeit	ja