

Technisches Datenblatt

Hutmutterkabelverschraubung, EMV-Federkontakt, metrisches Gewinde, vernickelt
Artikelnummer: 2086177



Robuste EMV Kabelverschraubung mit metrischem Anschlussgewinde nach IEC 423 in Hutmutterbauart für hohe Dichtigkeitsansprüche. Die Kontaktierung zwischen Verschraubung und Schirmgeflecht erfolgt über eine Kontaktfeder. Zugentlastung, Verdrehenschutz und Dichtigkeit über den gesamten Spannungsbereich. Dichtung aus Neopren. Klemmeinsatz aus Polyamid. Mit vormontiertem O-Dichtring am Anschlussgewinde, VDE-geprüft nach DIN EN 50262, Schutzart IP68 bei 5 bar/1 h.

* Preise laut DEL-Notierung.



CuZn
37 Messing

N vernickelt

Stammdaten

Artikelnummer	2086177
Typ	V-TEC VM32 EMV-K
Bezeichnung 1	Kabelverschraubung EMV
Bezeichnung 2	Kontaktfeder geschirmte Kabel
Hersteller	OBO
Dimension	M32
Werkstoff	Messing
Oberfläche	vernickelt
Oberflächennorm	
Kleinste VK-Einheit	20
Mengeneinheit	Stück
Gewicht	9,88 kg
Gewichtseinheit	kg/100 St.

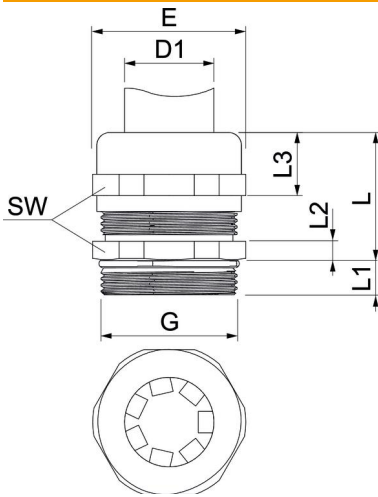
Technisches Datenblatt

Hutmutterkabelverschraubung, EMV-Federkontakt, metrisches Gewinde, vernickelt

Artikelnummer: 2086177



Abmessungen



Länge	34 mm
Breite	38 mm
Höhe	38 mm
Maß D1	14 mm
Maß E	36 mm
Maß G	M32x1,5 mm
Maß L	30 mm
Maß L1	8 mm
Maß L2	4,5 mm
Maß L3	16,5 mm

Technische Daten

Art der Dichtung	Dichtring
Ausführung	gerade
Biegeschutz	nein
Dichtbereich D max.	21 mm
Dichtbereich D min.	14 mm
Flachkabelverschraubung	nein
für Ex-Zone	ohne
Gewinde	M32 x 1,5
Gewindelänge	8 mm
Glasfaserverstärkt	nein
Halogenfrei	nein
Mehrfach Dichteinsatz	nein
Mit Gegenmutter	nein
Schlagfest	nein
Schlüsselweite	34
Schutzart	IP68
Temperatureinsatzbereich max.	100 °C
Temperatureinsatzbereich min.	-20 °C
Zugentlastungsmöglichkeit	ja