

# Technisches Datenblatt

Kabelverschraubung, metrisches Gewinde, UV-beständig,  
lichtgrau

Artikelnummer: 2022902



Kabelverschraubung mit metrischem Anschlussgewinde in Hutmutterbauart, für Kabelabzweiggästen, Gehäuse, Verteilerschränke im privaten und industriellen Bereich. Mit Zugentlastung und integrierter Dichtlippe, geprüft nach DIN EN 62444. Schutzklasse IP68. Einsetzbar von -20°C bis +65°C.



PA Polyamid

## Stammdaten

Artikelnummer	2022902
Typ	V-TEC VM20UV LGR
Bezeichnung 1	Kabelverschraubung
Bezeichnung 2	UV-beständig
Hersteller	OBO
Dimension	M20
Farbe	lichtgrau
Werkstoff	Polyamid
Kleinste VK-Einheit	50
Mengeneinheit	Stück
Gewicht	0,59 kg
Gewichtseinheit	kg/100 St.

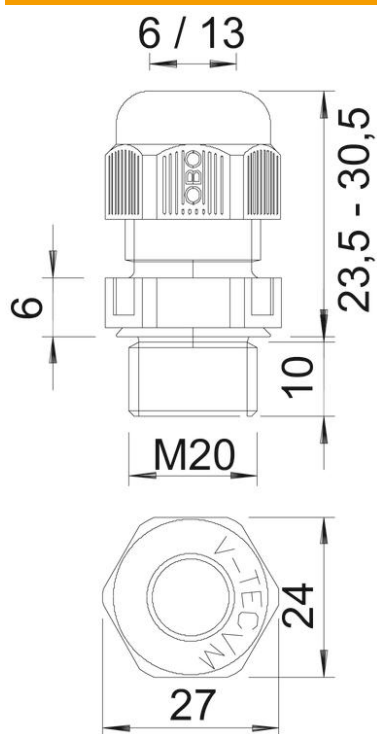
# Technisches Datenblatt

Kabelverschraubung, metrisches Gewinde, UV-beständig,  
lichtgrau

Artikelnummer: 2022902



## Abmessungen



Maß E	27 mm
Maß L max.	30,5 mm
Maß L min.	23,5 mm
Maß L1	9 mm
Maß L2	5 mm

# Technisches Datenblatt

Kabelverschraubung, metrisches Gewinde, UV-beständig,  
lichtgrau

Artikelnummer: 2022902



## Technische Daten

Art der Dichtung	Dichtring
Ausführung	gerade
Biegeschutz	nein
Dichtbereich D max.	13 mm
Dichtbereich D min.	6 mm
explosionssgeschützt	nein
Flachkabelverschraubung	nein
flammwidrig	nach VDE 0471/DIN 695 Teil 2-1, Prüftemperatur 650°C
für Ex-Zone	ohne
für Ex-Zone Gas	ohne
für Ex-Zone Staub	ohne
Gewinde	M20 x 1,5
Gewindeart	metrisch
Gewindelänge	9 mm
Gewindenenngröße	20
Glasfaserverstärkt	nein
Halogenfrei	ja
Instabiler Drehmoment	3,8 Nm
Mehrfach Dichteinsatz	nein
Mit Gegenmutter	nein
Schlagfest	nein
Schlüsselweite	24
Schutzart	IP68
Sechskant Eckmaß	27 mm
Teilbare Verschraubung	nein
Temperatureinsatzbereich max.	65 °C
Temperatureinsatzbereich min.	-20 °C
Zugentlastungsmöglichkeit	ja