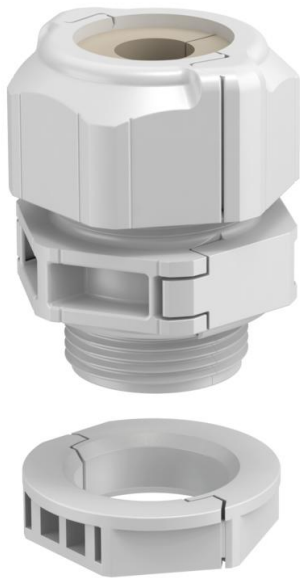


# Technisches Datenblatt

Teilbare Kabelverschraubung, Dichteinsatz, 1 Kabel, lichtgrau

Artikelnummer: 2024948



Die teilbare Kabelverschraubung V-TEC TB.. gewährleistet wie alle V-TEC Verschraubungen eine sichere Abdichtung der Kabel. Die Installation von beispielsweise vorkonfektionierten Kabeln oder Funktionsleitungen ist durch die Teilbarkeit der Kabelverschraubung problemlos und schnell.

Unschlagbar ist die V-TEC TB auch beim Nachrüsten einer bestehenden Installation sowie als „Reparaturverschraubung“, hierbei kann ohne Demontage vormontierter Kabel und ohne Unterbrechung der laufenden Produktion installiert werden.

Die verschiedenen Dichteinsätze ermöglichen eine Kabelabdichtung von unterschiedlichen Kabeldurchmessern entsprechend dem gewähltem Dichteinsatz. Als ideales Hilfsmittel bietet sich die Spreizzange an, mit deren Hilfe der Dichteinsatz geöffnet werden kann. Damit ist das Einlegen der einzelnen Kabel einfach und schnell.

Das Verschraubungs- Set besteht aus einem Zwischenstutzen, einer Hutmutter und der Dichtung die geteilte Gegenmutter ist selbstverständlich auch im Lieferumfang.



PC Polycarbonat

## Stammdaten

|                     |                             |
|---------------------|-----------------------------|
| Artikelnummer       | 2024948                     |
| Typ                 | V-TEC TB20 11-14            |
| Bezeichnung 1       | Kabelverschraubung, teilbar |
| Bezeichnung 2       | Dichteinsatz, 1 Kabel       |
| Hersteller          | OBO                         |
| Dimension           | M20                         |
| Farbe               | lichtgrau                   |
| Werkstoff           | Polycarbonat                |
| Kleinste VK-Einheit | 5                           |
| Mengeneinheit       | Stück                       |
| Gewicht             | 1,853 kg                    |
| Gewichtseinheit     | kg/100 St.                  |

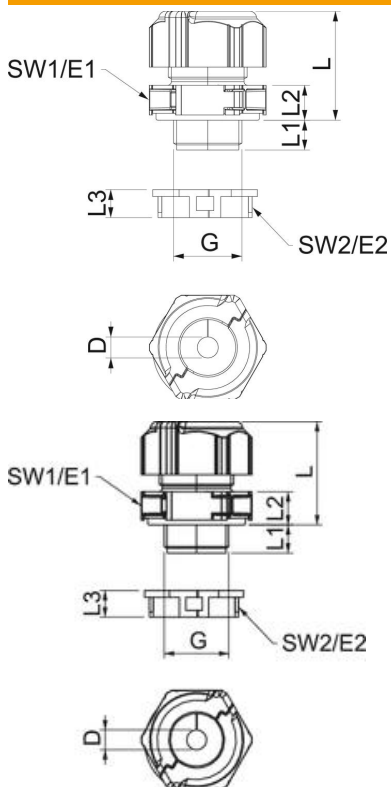
# Technisches Datenblatt

Teilbare Kabelverschraubung, Dichteinsatz, 1 Kabel, licht-grau

Artikelnummer: 2024948



## Abmessungen



|             |            |
|-------------|------------|
| Länge       | 30 mm      |
| Breite      | 29 mm      |
| Höhe        | 40 mm      |
| Maß D       | 14 mm      |
| Maß E1 (mm) | 33,5 mm    |
| Maß E2      | 30 mm      |
| Maß G       | M20x1,5 mm |
| Maß L       | 30 mm      |
| Maß L max.  | 30,5 mm    |
| Maß L min.  | 24,5 mm    |
| Maß L1      | 10 mm      |
| Maß L2      | 8,5 mm     |
| Maß L3      | 8 mm       |

# Technisches Datenblatt

Teilbare Kabelverschraubung, Dichteinsatz, 1 Kabel, licht-grau

Artikelnummer: 2024948



## Technische Daten

|                               |                                                      |
|-------------------------------|------------------------------------------------------|
| Anzahl Bohrungen              | 1                                                    |
| Art der Dichtung              | Dichtring                                            |
| Ausführung                    | gerade                                               |
| Biegeschutz                   | nein                                                 |
| Dichtbereich D max.           | 14,5 mm                                              |
| Dichtbereich D min.           | 11,5 mm                                              |
| explosionssgeschützt          | nein                                                 |
| Flachkabelverschraubung       | nein                                                 |
| flammwidrig                   | nach VDE 0471/DIN 695 Teil 2-1, Prüftemperatur 650°C |
| für Ex-Zone                   | ohne                                                 |
| für Ex-Zone Gas               | ohne                                                 |
| für Ex-Zone Staub             | ohne                                                 |
| Gewinde                       | M20 x 1,5                                            |
| Gewindeart                    | metrisch                                             |
| Gewindelänge                  | 10 mm                                                |
| Gewindenenngröße              | 20                                                   |
| Gewindesteigung               | 1,5 mm                                               |
| Glasfaserverstärkt            | nein                                                 |
| Halogenfrei                   | ja                                                   |
| Instabiler Drehmoment         | 2 Nm                                                 |
| Mehrfach Dichteinsatz         | nein                                                 |
| Mit Gegenmutter               | ja                                                   |
| Schlagfest                    | ja                                                   |
| Schlüsselweite 1              | 30 mm                                                |
| Schlüsselweite 2              | 27 mm                                                |
| Schutzart                     | IP67                                                 |
| Teilbare Verschraubung        | ja                                                   |
| Temperatureinsatzbereich max. | 80 °C                                                |
| Temperatureinsatzbereich min. | -20 °C                                               |
| Zugentlastungsmöglichkeit     | nein                                                 |